



MIRAB CO.

**راهنمای نگهداری، نصب و بهره برداری
شیر آتش نشانی ایستاده
ساخت شرکت میراب**



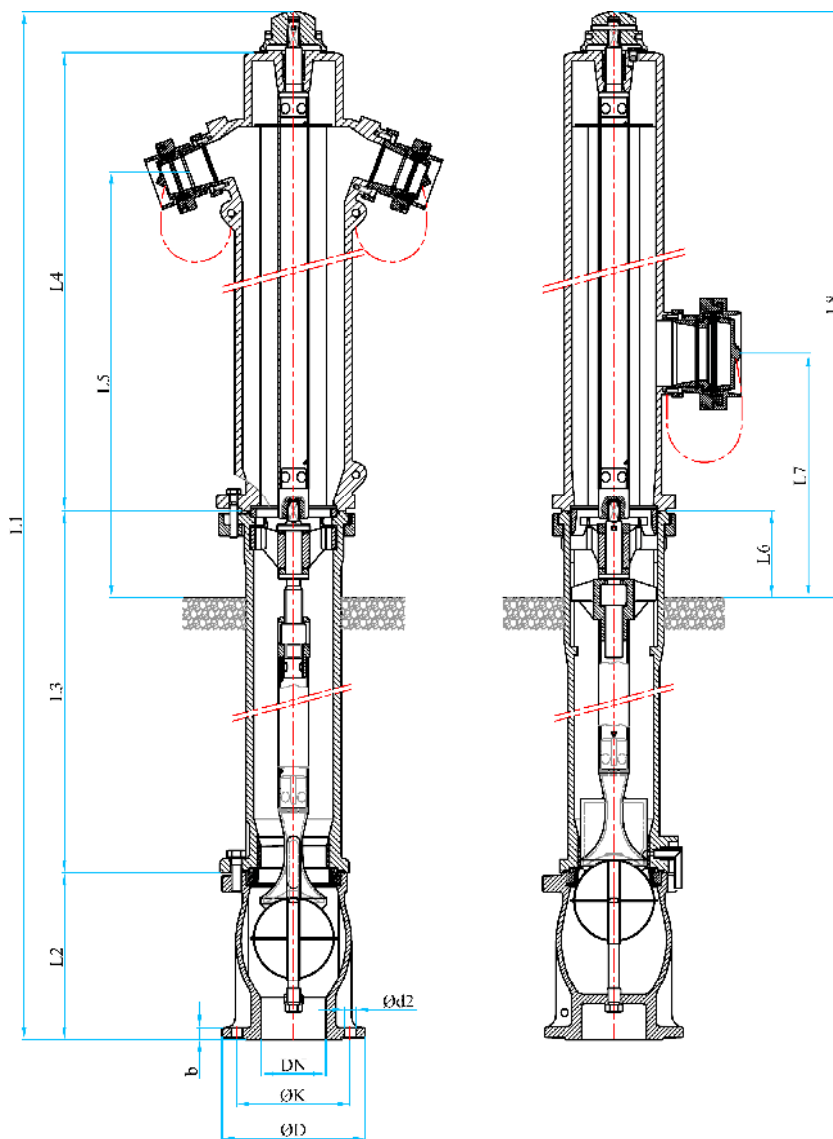
ML-HT-0689F

۴ کاربرد

از این شیر برای مقاصد مختلف مانند خاموش نمودن آتش، آبیاری و ساختمان سازی و شستشوی خیابان ها می توان استفاده نمود.

حداکثر فشار کاری در این شیر ۱۶ بار و حداکثر درجه حرارت آب ۴۰ درجه سانتیگراد باید باشد.

۴ مشخصات ابعادی



DN	PN	•ØD	•ØK	•Ød2	•n	•b	L1	L2	L3	L4	L5	L6	L7	L8	Weight
mm	bar	mm	mm	mm		mm	mm	mm	mm	mm	mm	mm	mm	mm	Kg
80	10,16	200	160	18	8	22	1633	265	575	728	676	137	386	930	87
100	10,16	220	180	18	8	24	1633	265	575	728	676	137	386	930	112

۴ مونتاژ

قبل از نصب شیر آشنشانی باید از نظر تمیز بودن داخل شیر اطمینان حاصل نمود در غیر این صورت باید آنرا تمیز کرد. عمل نصب به خط لوله باید بدون تنش وارده به شیر صورت گیرد. پس از مونتاژ، شیر باید کاملاً شستشو شود.

۴ تنظیم قسمت فوقانی شیر

تذکر: شیر باید بسته باشد.

در صورت نیاز به تنظیم قسمت فوقانی بدنه شیر، چهار عدد پیچ آلن را تقریباً دو دور سفت نمایید. پس از قرار دادن قسمت فوقانی شیر در حالت دلخواه چهار عدد پیچ آلن را مطابق توضیح زیر محکم نمایید. باید توجه نمود که رینگ دو تکه را ابتدا به نوبت به مقدار 5 mm محکم شوند در آن حالت بدنه فوقانی در محل خود بصورت صحیح قرار می گیرد.

تمام چهار عدد پیچ ها باید بطور عادی و بمقدار 20 Nm سفت شوند در انتها چهار عدد پیچ را بمقدار 40 ± 5 Nm سفت نمایید.

۵ بهره برداری

باز کردن: برای باز کردن شیر آشنشانی ابتدا درپوش کوپلینگ ها را باز نموده سپس شیلنگ ها را به کوپلینگ بدنه متصل نمایید در اثر چرخاندن کلگی شیر بسمت چپ با آچار دو سر به آرامی و بطور کامل شیر آشنشانی را باز نمایید. بستن در صورت موجود بودن شیر در انتهای شیلنگ، آن را ببندید و شیلنگ ها را جمع و کلگی شیر آشنشانی را در جهت راست بچرخانید تا کاملاً بسته شود نحوه آب بندی این شیرها به گونه ای است که نیروی بستن در آب بندی شیر تاثیر گذار نیست. پس از جدا نمودن شیلنگ ها و درپوش کوپلینگ ها باید دقت نمود با توجه به مجهز بودن شیر تخلیه خودکار آب موجود در بدنه تخلیه شود.