



**MIRAB CO.**

**راهنمای نگهداری، نصب و بهره برداری**

**صافی های**

**ساخت شرکت میراب**



ML-STR-1288F

## فهرست

صفحه	عنوان
۲.....	۱ توضیح .....
۲.....	۲ ایمنی .....
۲.....	۳ نصب .....
۲.....	۴ راه اندازی .....
۳.....	۵ تعمیرات .....
۳.....	۶ قطعات یدکی .....

#### ۱ توضیح :

صافی های تولیدی شرکت میراب جهت فیلتراسیون سیال خطوط لوله مناسب می باشد. جریان سیال مطابق با جهتی که در روی بدنه صافی نشان داده شده، با گذشتن از توری صافی، عاری از هرگونه مواد زاید می شود.

- کاربرد : در خطوط لوله، قبل از تجهیزات حساس به مواد زاید جهت غربال کردن سیالاتی همچون آب، گاز، بخار و سیالات خورنده، به عنوان توری نصب می گردد.

#### ۲ ایمنی :

در زمان عملکرد سیستم که صافی تحت فشار می باشد، از برداشتن درپوش که باعث پاشیدن سیال به اطراف خواهد شد، خودداری کنید. لطفاً به فاکتورهای ایمنی توجه شود. فقط در حالتی که سیستم تحت فشار نباشد، دمونتاژ و تعمیرات صافی ممکن می باشد. توری در مدت زمان عملکرد می تواند تا حدی گرم شود که باعث صدمه زدن به دست نشود. تعمیرات فقط زمانی باید انجام گیرد که صافی به اندازه کافی سرد شده باشد.

#### ۳ نصب :

- در صورت داشتن صفحه درپوش فلنج، آن را بردارید.
- قسمت داخلی لوله و توری را تمیز نمایید.
- صافی را مطابق با جهت جریان علامت گذاری شده روی بدنه نصب نمایید.
- در صورتی که سیال عبوری از سیستم بخار باشد، سیستم را طوری نصب نمایید که از ته نشین شدن آب در محفظه جلوگیری کند.
- صافی را در خطوط لوله طوری نصب نمایید که تحت هیچ گونه پیچش، خمش، برش نباشد.
- صافی را در محل تمیز نگه دارید.
- جهت حمل و نقل صافی از وسایل مناسبی همانند لیفتراک یا چرخ دستی استفاده کنید.
- فضای کافی در اطراف شیر جهت انجام تنظیمات و پیاده کردن شیر پیش بینی نمایید.
- در موقع نصب به جهت جریان دقت کنید.
- با استفاده از یک اتصال قابل پیاده شدن می توان میزان افزایش و کاهش طول را که در اثر تغییرات درجه حرارت به وجود می آید، جبران کرد.
- صافی را به صورت افقی نصب کرده و از مناسب بودن نشیمنگاه پایه های آن اطمینان حاصل نمایید.
- در قسمت خروجی انتهای صافی شیر کشویی مناسب را جهت تخلیه نصب نمایید.

#### ۴ راه اندازی :

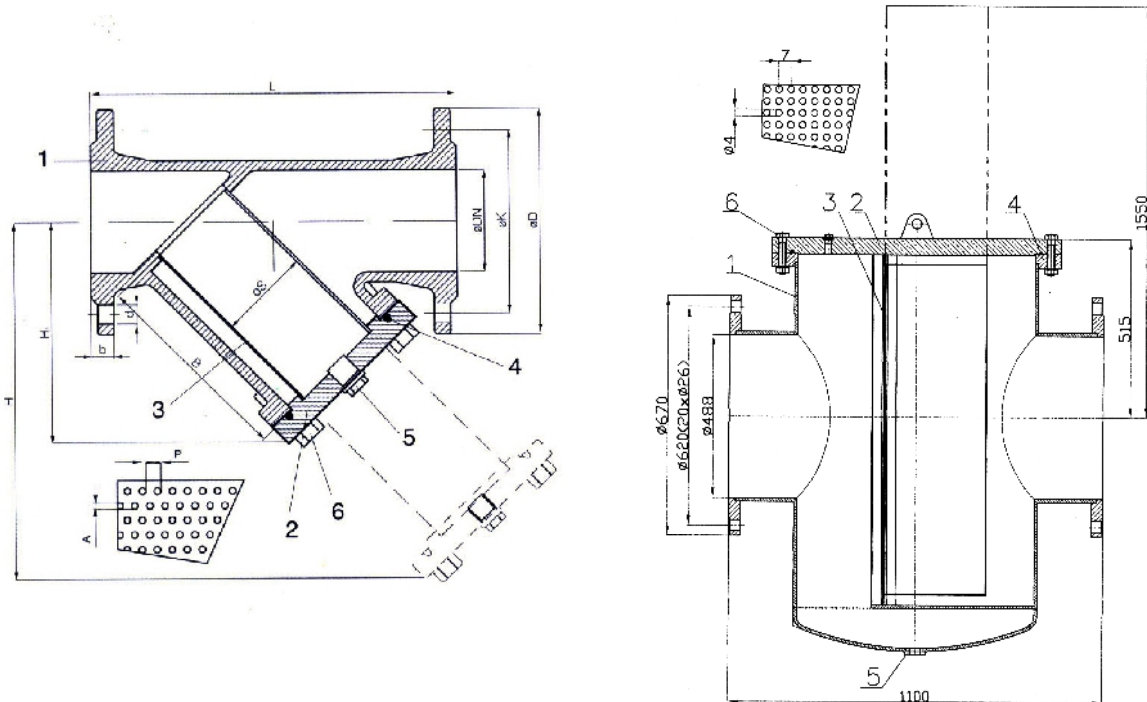
- متناسب با شرایط کاری همانند فشار و درجه حرارت، نوع و سایز شیر را انتخاب کنید.
- قبل از راه اندازی، سیستم را به طور کامل تمیز نمایید.
- گیج فشار دو طرف جهت کنترل وضعیت داخلی صافی نصب شود.

### ۵ تعمیرات:

هزینه تعمیر صافی خیلی پایین می باشد. میزان فیلتراسیون صافی بستگی به مقدار مواد زاید در سیال دارد.

### ۶ قطعات یدکی:

لاستیک آب بندی، توری.



شماره	نام قطعه	جنس
1	بدنه	GJS-400-15
2	درپوش	GJS-400-15
3	توری	1/4573
4	ارینگ	NBR
5	درپوش تخلیه	برنج
6	پیچ و مهره	A2

شماره	نام قطعه	جنس
1	بدنه	GJS-400-15
2	درپوش	GJS-400-15
3	توری	1/4573
4	ارینگ	NBR
5	درپوش تخلیه	برنج
6	پیچ و مهره	A2