



شرکت مهرگان

تولید کننده انواع شیرهای صنعتی و تجهیزات مربوطه

شیر کشویی با زبانه لاستیکی (GVS)



**Gate Valves
Soft Sealing type**

شیر کشویی با زبانه لاستیکی (GVS)

فشار: PN 10 & PN 16

سایز: DN 50 - DN 300

طراحی شیر مطابق با استاندارد: DIN 3352 - Part 4

ابعاد فلنج ها مطابق با استاندارد: DIN EN 1092 - 2 (DIN 2501)

فلنج تا فلنج شیر مطابق با استاندارد: DIN EN 558 - 1 series 14/15 (DIN 3202 - F4 & F5)

مشخصات شیر:

استفاده از زبانه لاستیکی با هسته چدنی جهت آببندی بهتر، بدنه و کلاهک از چدن داکتیل EN-GJS-400-15 & EN-GJS-500-7، مهره ماردون از برنج مخصوص، فلنج ها در فشار 10 bar و 16 bar دارای ابعاد و سوراخکاری یکسانی می باشند.

پوشش رنگ:

کلیه قطعات چدنی توسط رنگ اپوکسی پودری آبی (RAL 5005 یا RAL 5015) بروش الکترواستاتیکی پوشش داده می شوند.

گستره کاربرد:

مورد استفاده برای سیالاتی چون آب خام، آب آشامیدنی، فاضلاب، روغن، هوای فشرده و همچنین تمام گازهای خنثی تا دمای 70°C که مطابق گواهینامه DVGW-G260 می باشد.

تست فشار طبق استاندارد DIN EN 12266-1

فشار اسمی (bar)	تست فشار با آب (bar)	
	تست آببندی	تست استحکام بدنه
10	11	17
16	17.6	25

ضریب افت فشار در شیرهای کشویی زبانه لاستیکی میراب در حالتی که شیر کاملاً باز است.

DN	50	65	80	100	125	150	200	250	300
K	0.19	0.185	0.18	0.17	0.15	0.13	0.12	0.1	0.09



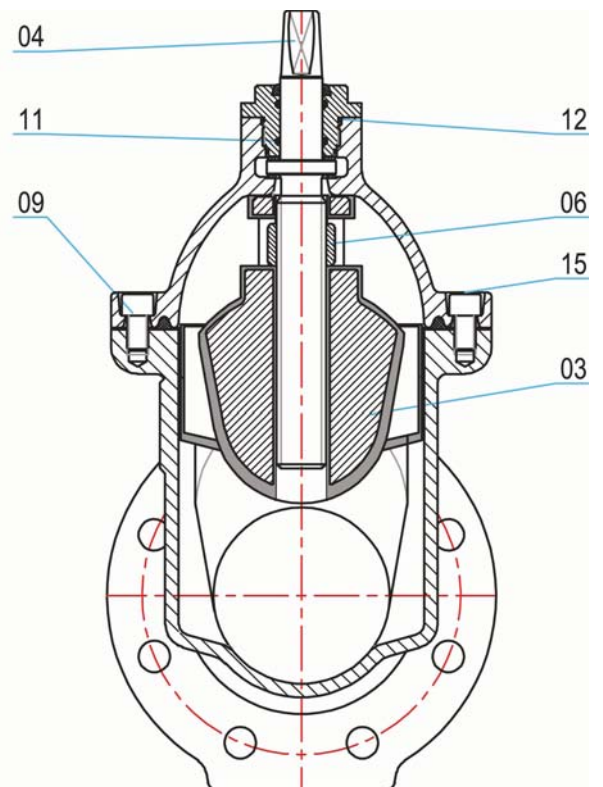
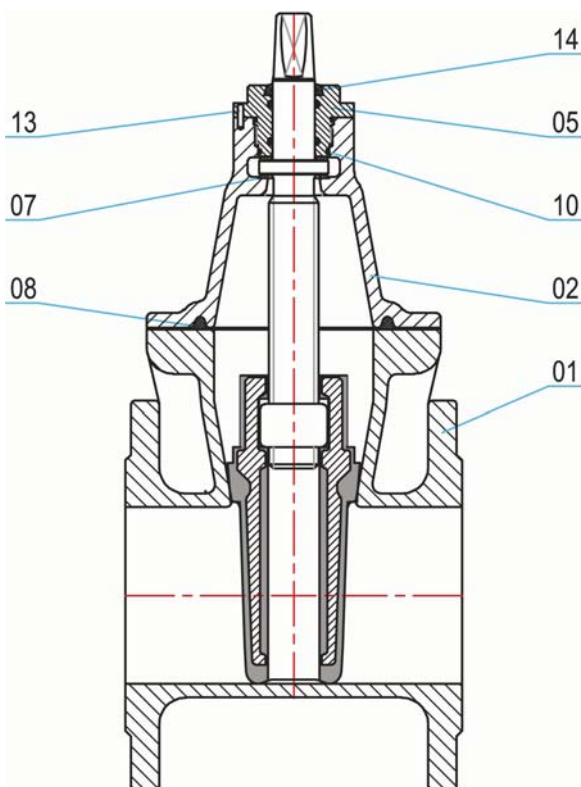
طراحی:

در صورت چرخش ماردون در جهت گردش عقربه های ساعت، شیر کشویی بسته می شود و در جهت مخالف گردش عقربه های ساعت باز می شود. بعلت استفاده از زبانه لاستیکی، با اعمال حداقل گشتاور یک آببندی کامل ایجاد می گردد.

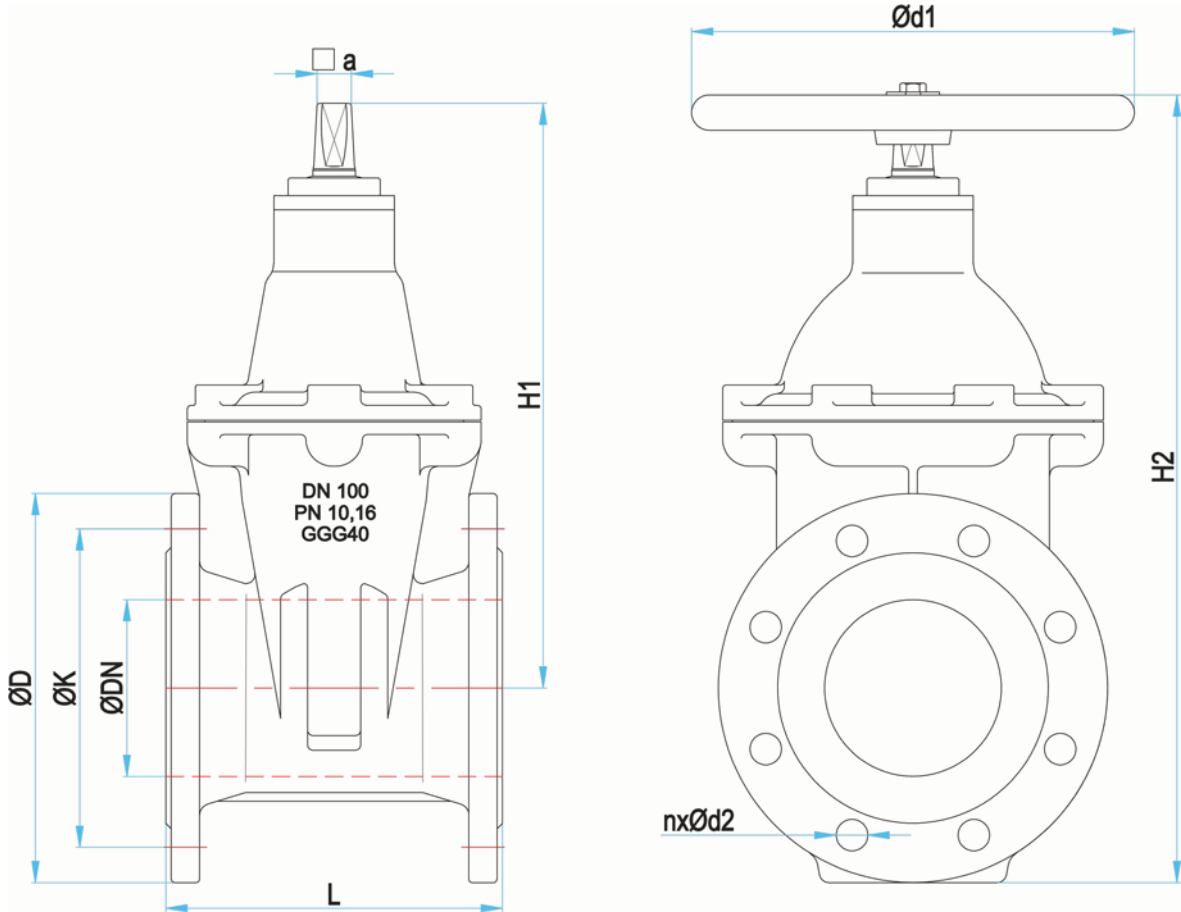
شماره قطعه	نام قطعه	جنس قطعه	قطعات پدکی
01	بدنه	EN-GJS-400-15 (1)	
02	کلاهک	EN-GJS-400-15 (1)	
03	زبانه	EN-GJS-400-15 (1) با روکش EPDM یا NBR	●
04	ماردون	1.4021	●
05	مهره شش گوش	EN-GJS-250 (2)	
06	مهره ماردون	2.0540 (Cu Zn 35 Ni F 45)	●
07	واشر	پلی اکسی متیلن POM	●
08	اورینگ	EPDM / NBR	●
09	پیچ آلن	Galvanized Steel / A2	
10	اورینگ	EPDM / NBR	●
11	اورینگ	EPDM / NBR	●
12	اورینگ	EPDM / NBR	●
13	پین استوانه ای	Steel DIN 7	
14	گردگیر	EPDM / NBR	●
15	محافظ (پرکننده)	بوتادین مخصوص	

(1) مطابق سفارش با جنس EN-GJS-500-7 نیز ارائه می گردد.

(2) ماتریال این قطعه را می توان بنا به سفارش Cu Zn 35 Ni F 45 تحویل داد.



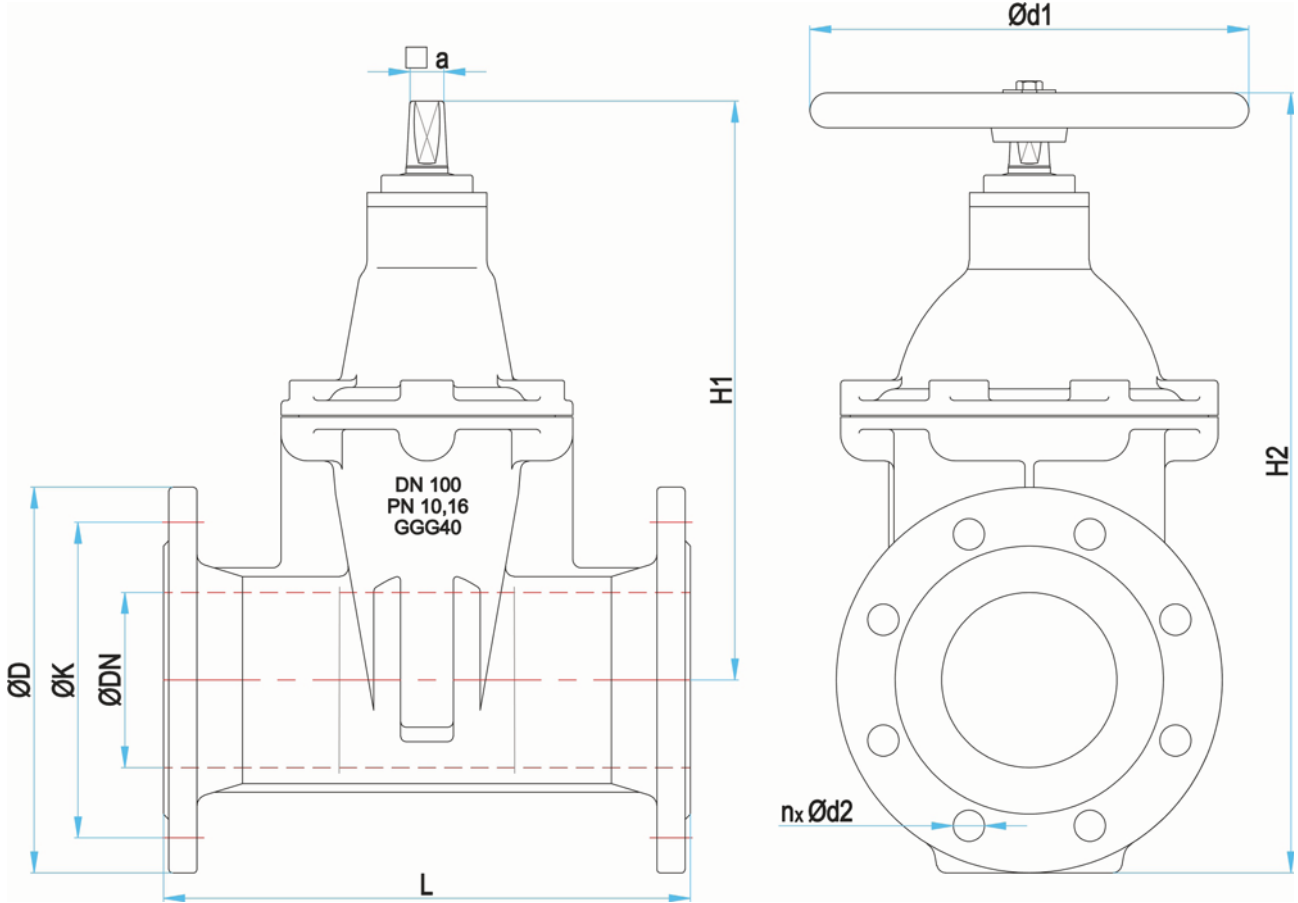
ابعاد و وزن شیر کشویی (F4)



- DIN EN 1092-2 (DIN 2501)
- DIN EN 558-1 series 14 (DIN 3202 F4)

ØDN mm	PN bar	•L mm	H1 mm	H2 mm	•ØD mm	•ØK mm	•n	•Ød2 mm	a mm	Ød1 mm	Weight Kg
50	10 / 16	150	230	316	165	125	4	19	14	200	11.5
65	10 / 16	170	267	364	185	145	4	19	17	200	15.5
80	10 / 16	180	290	393	200	160	8	19	17	200	17
100	10 / 16	190	330	443	220	180	8	19	19	250	22
125	10 / 16	200	385	513	250	210	8	19	19	250	31.5
150	10 / 16	210	418	563	285	240	8	23	19	250	38.5
200	10	230	522	696	340	295	8	23	24	360	60
200	16	230	522	696	340	295	12	23	24	360	60
250	10	250	651	859	400	350	12	23	27	500	105
250	16	250	651	859	400	355	12	28	27	500	105
300	10	270	723	956	455	400	12	23	27	500	152
300	16	270	723	956	455	410	12	28	27	500	152

ابعاد و وزن شیر کشویی (F5)

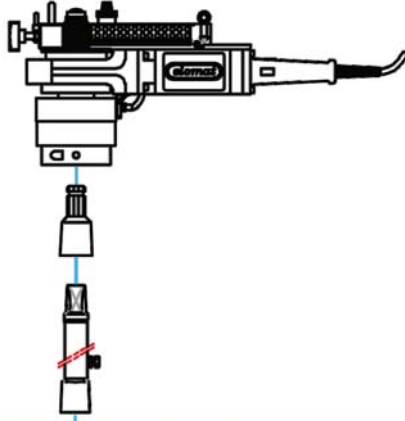


- DIN EN 1092-2 (DIN 2501)
- DIN EN 558-1 series 15 (DIN 3202 F5)

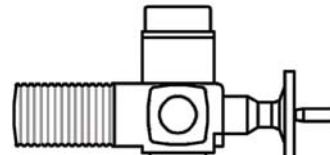
ØDN mm	PN bar	•L mm	H1 mm	H2 mm	•ØD mm	•ØK mm	•n	•Ød2 mm	a mm	Ød1 mm	Weight Kg
50	10 / 16	250	230	316	165	125	4	19	14	200	13
65	10 / 16	270	267	364	185	145	4	19	17	200	17
80	10 / 16	280	290	393	200	160	8	19	17	200	19
100	10 / 16	300	330	443	220	180	8	19	19	250	24
125	10 / 16	325	385	513	250	210	8	19	19	250	35
150	10 / 16	350	418	563	285	240	8	23	19	250	43
200	10	400	522	696	340	295	8	23	24	360	70
200	16	400	522	696	340	295	12	23	24	360	70
250	10	450	651	859	400	350	12	23	27	500	125
250	16	450	651	859	400	355	12	28	27	500	125
300	10	500	723	956	455	400	12	23	27	500	170
300	16	500	723	956	455	410	12	28	27	500	170

انواع محرک شیرکشویی

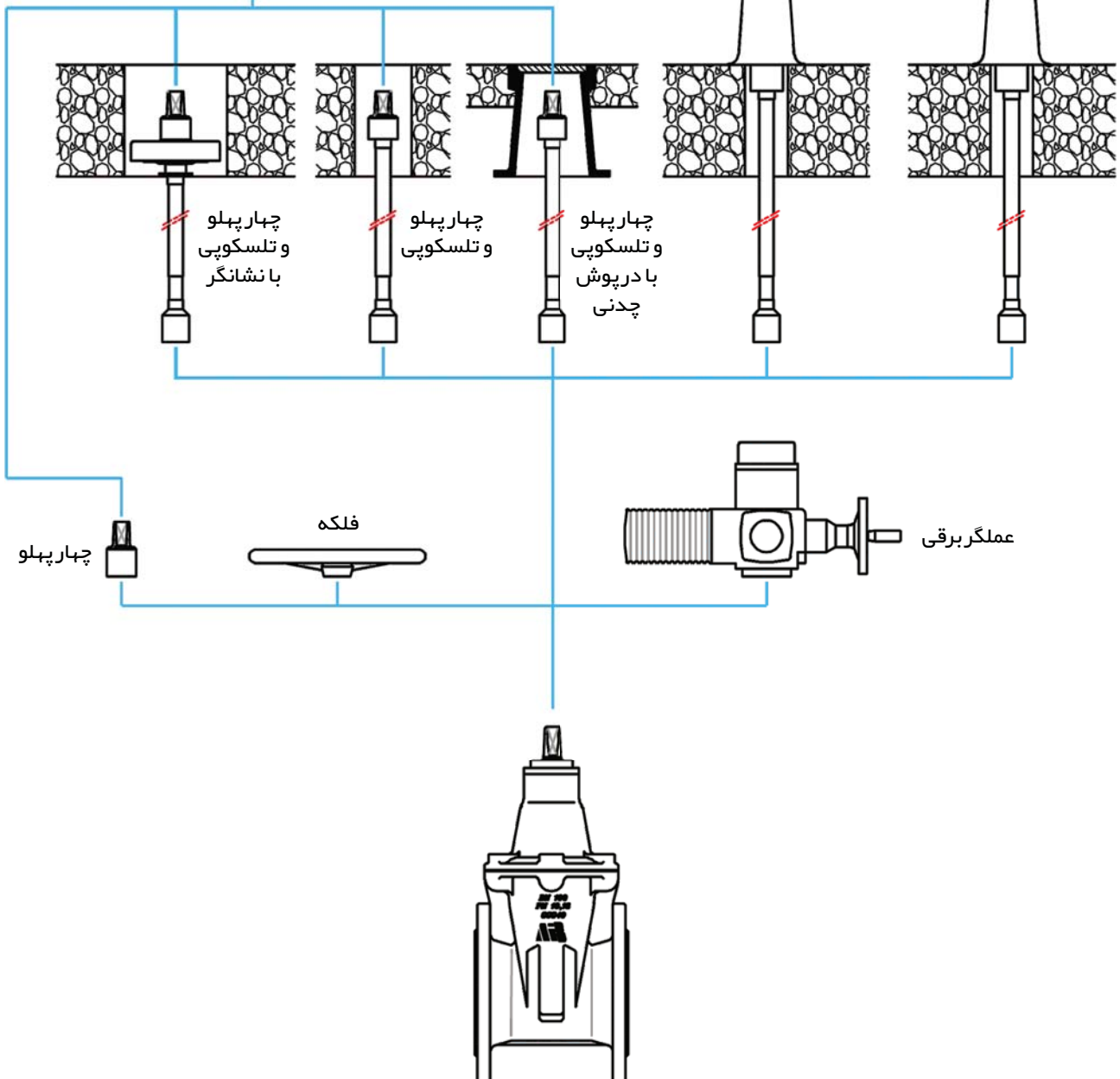
عملگر برقی سیار



عملگر برقی با پایه



پایه با فلکه



شیرهای کشویی مخصوص لوله های پلی اتیلن با حلقه نگهدارنده



شیرهای کشویی مخصوص لوله های پلی اتیلن



شیرهای کشویی مخصوص لوله های چدنی



سایر محصولات شرکت میراب:

شیرهای پروانه ای فلنج دار با عملگر الکتریکی
شیرهای پروانه ای بدون فلنج (ویفری)
شیرهای کشویی (زیانه فلزی - چاقویی)
شیرهای هاول بانگر و سوزنی
شیر قطع اضطراری با عملگر هیدرولیک وزنه ای
انواع شیرهای کنترلی اتوماتیک (دبی ، فشار و ...)
شیرهای هوا (تک محفظه - دو محفظه - روزنه بزرگ)
شیرهای یکطرفه (لولایی - وزنه ای - ترمزدار - نازل دار)
شیرهای آتش نشانی (ایستاده - دفنی)
صافی
شیرهای مخصوص آب دریا
تأمین انواع عملگر (برقی - هیدرولیک - پنوماتیک - سیار)



شرکت میراب

کارخانه: تهران، کیلومتر ۱۰ جاده مخصوص کرج
جنب پمپ گاز، خیابان شهید عاشری (خیابان ۲۸)
نیش چهارراه دوم، کدپستی: ۱۳۸۹۷۱۵۸۵۱
مندوق پستی: ۴۸۷ - ۱۳۴۴۵
تلفن: ۰۲۱-۴۴۵۴۵۶۵۰
دورنگار: ۰۲۱-۴۴۵۴۵۶۵۸
مدای مشتری: ۰۲۱-۴۴۵۴۵۶۶۰

دفتر مرکزی: تهران، شهرک قدس (شهرک غرب)
بلوار دادمان، خیابان گل افشان شمالی، خیابان ۱۴
پلاک ۹ - کد پستی: ۱۴۶۹۷۸۵۱۷۱
تلفن: ۰۲۱-۸۸۳۷۲۲۲۰
دورنگار: ۰۲۱-۸۸۵۷۷۵۰۸
www.mirab-valves.com
info@mirab-valves.com