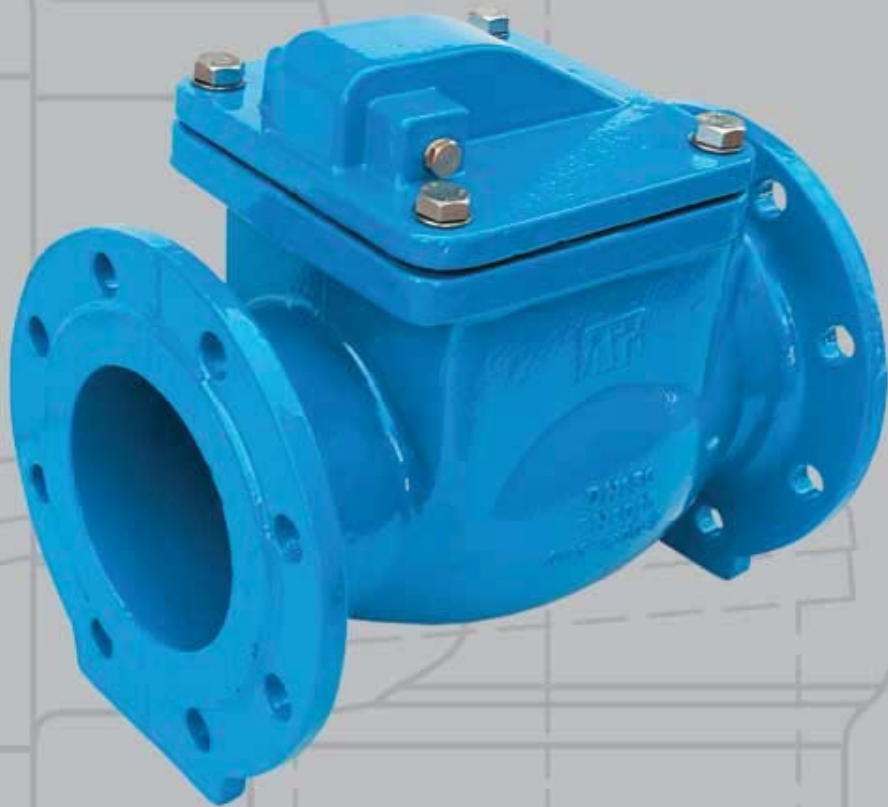




شرکت مهرگان

تولید کننده انواع شیرهای صنعتی و تجهیزات مربوطه

**شیر یکطرفه لولایی
(NVSW)**



Swing Check Valves

شیر یکطرفه لولایی (NVSW)

فشار: PN 16 - PN 10

سایز: DN 50 - DN 300

ابعاد فلنج ها مطابق با استاندارد: (DIN 2501) DIN EN 1092 - 2

فلنج تا فلنج شیر مطابق با استاندارد: (DIN 3202 - F6) DIN EN 558 - 1 series 48

مشخصات محصول:

درپوش و بدنه توسط پیچ و مهره بهم متصل شده‌اند. آببندی با استفاده از لاستیک صورت می‌گیرد. در صورت افقی و عمودی کاربرد دارد. بعلاط طراحی خاص دارای ضریب افت فشار کم بوده و با سر و صدای کم باز و بسته می‌شود. در فشارهای کم نیز آببندی می‌باشد.

پوشش رنگ:

کلیه قطعات چدنی توسط رنگ اپوکسی پودری آبی (RAL 5005 یا RAL 5015) بروش الکترواستاتیکی پوشش داده می‌شوند.

گستره کاربرد:

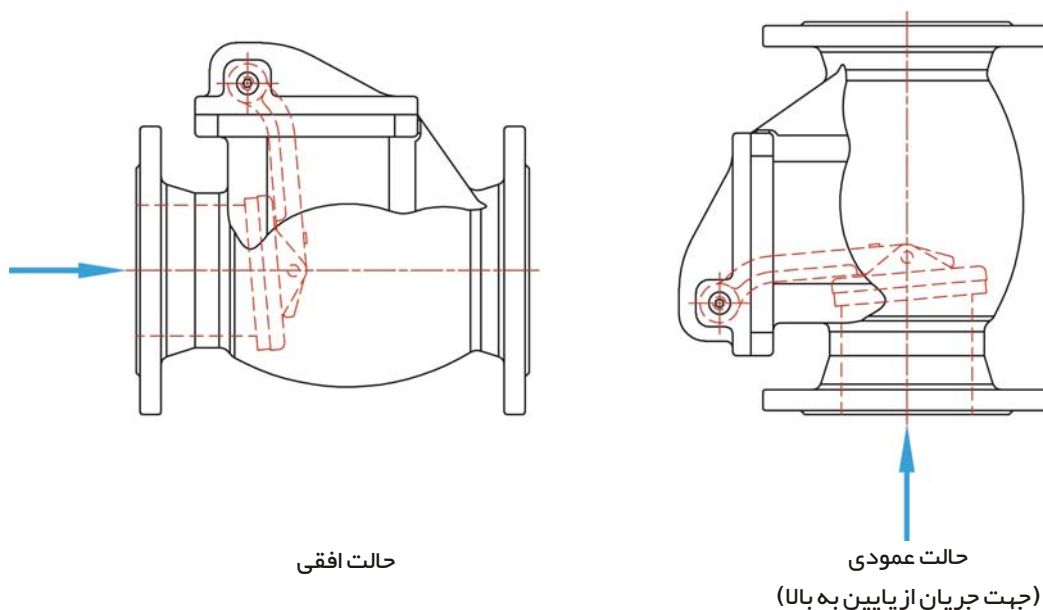
برای استفاده از مواد غیر خورنده، مایعات، گاز و بخار در صنعت آب، فاضلاب، نیروگاه ها و صنایع.

مزایا:

به دلیل باز شدن کامل پروانه برای سیالاتی که دارای مواد جامد هستند، مانند فاضلاب، کاربرد دارد.

تست فشار طبق استاندارد DIN EN 12266-1

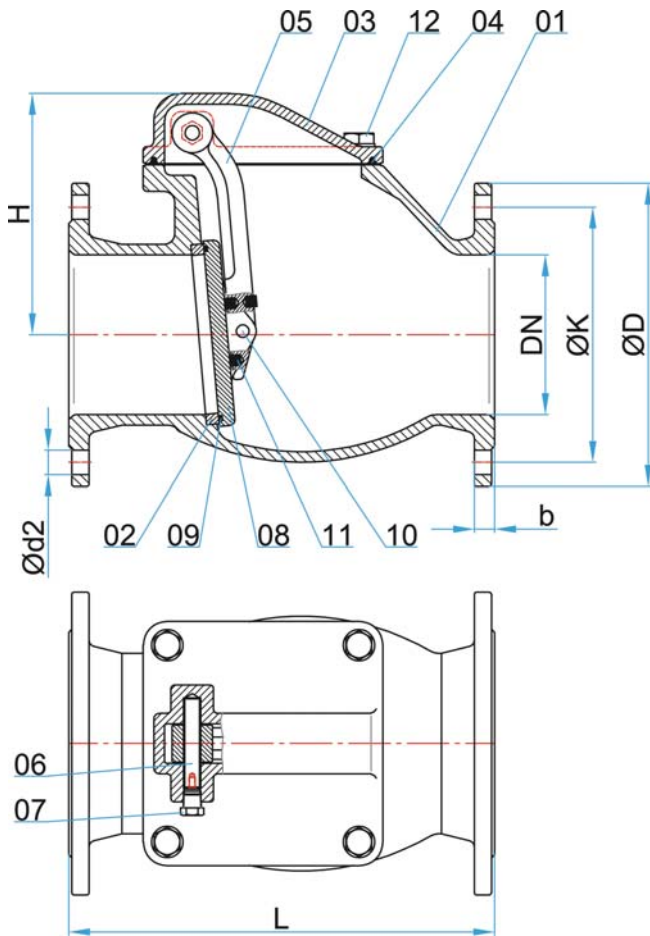
فشار اسمی (bar)	تست فشار با آب (bar)	
	تست آببندی	تست استحکام بدنه
10	11	17
16	17.6	25

حالت های مختلف نصب شیر:


حالت افقی

 حالت عمودی
(جهت جریان از پایین به بالا)

مشخصات، ابعاد و وزن قطعات



شماره قطعه	نام قطعه	جنس قطعه	قطعات یدکی
01	بدنه	EN-GJS-400-15 (1)	
02	رینگ آببندی	1.4301 / Al.Bz	
03	درپوش	EN-GJS-400-15 (1)	
04	لاستیک آببندی	EPDM/NBR	●
05	اهرم	EN-GJS-400-15 (1)	
06	پین اهرم	1.4021	
07	درپوش	Brass	
08	پروانه	EN-GJS-400-15 (1)	
09	اورینگ	EPDM/NBR	●
10	پین پروانه	1.4021	
11	لاستیک ضربه گیر	EPDM/NBR	●
12	پیچ و واشر	A2	●

(1) مطابق سفارش با جنس EN-GJS-500-7 نیز ارائه می گردد.

- DIN EN 1092-2 (DIN 2501)
- DIN EN 558-1 series 48 (DIN 3202 F6)

DN mm	PN bar	•L mm	•ØD mm	•ØK mm	•b mm	•Ød2 mm	•n	h mm	Weight kg
50	10,16	200	165	125	19	19	4	123	12
65	10,16	240	185	145	19	19	4	139	16
80	10,16	260	200	160	19	19	8	154	21
100	10,16	300	220	180	19	19	8	177	29
125	10,16	350	250	210	19	19	8	202	38
150	10,16	400	285	240	19	23	8	227	50
200	10	500	340	295	20	23	8	280	93
	12								
250	10	600	395	350	22	23	12	350	135
	16		405	355		28			
300	10	700	445	400	24.5	23	12	430	175
	16		455	410		28			

سایر محصولات شرکت میراب:

شیرهای پروانه ای فلنج دار با عملگر الکتریکی
شیرهای پروانه ای بدون فلنج (ویفری)
شیرهای کشویی (زیانه لاستیکی - چاقویی)
شیرهای هاول بانگر و سوزنی
شیر قطع اضطراری با عملگر هیدرولیک وزنه ای
انواع شیرهای کنترلی اتوماتیک (دبی ، فشار و ...)
شیرهای هوا (تک محفظه - دو محفظه - روزنه بزرگ)
شیرهای یکطرفه (وزنه ای - ترمزدار - نازل دار)
شیرهای آتش نشانی (ایستاده - دفنی)
صافی
شیرهای مخصوص آب دریا
تأمین انواع عملگر (برقی - هیدرولیک - پنوماتیک - سیار)



شرکت میراب

کارخانه: تهران، کیلومتر ۱۰ جاده مخصوص کرج
جنب پمپ گاز، خیابان شهید عاشری (خیابان ۲۸)
نیش چهارراه دوم، کدپستی: ۱۳۸۹۷۱۵۸۵۱
مندوق پستی: ۴۸۷ - ۱۳۴۴۵
تلفن: ۰۲۱-۴۴۵۴۵۶۵۰
دورنگار: ۰۲۱-۴۴۵۴۵۶۵۸
مدای مشتری: ۰۲۱-۴۴۵۴۵۶۶۰

دفتر مرکزی: تهران، شهرک قدس (شهرک غرب)
بلوار دادمان، خیابان گل افشان شمالی، خیابان ۱۴
پلاک ۹ - کد پستی: ۱۴۶۹۷۸۵۱۷۱
تلفن: ۰۲۱-۸۸۳۷۲۲۲۰
دورنگار: ۰۲۱-۸۸۵۷۷۵۰۸
www.mirab-valves.com
info@mirab-valves.com