



®

شرکت مهرنگار

تولید کننده انواع شیرهای صنعتی و تجهیزات مربوطه

## شیر هوای دو محفظه دو روزنه



**Double Chambers - Double Orifices  
Triple Function Air Valves**

شیر هوای دو محفظه دو روزه

فشار: PN 10 - PN 40

سایز: DN 80 - DN 250

ابعاد فلنج مطابق با استاندارد: DIN EN 1092 - 2 (DIN 2501)

مشخصات شیر:

شیر هوا از دو محفظه و یک شیر قطع و وصل در وسط که همیشه باید در حالت بهره برداری باز باشد تشکیل شده است. به این ترتیب که یک محفظه مخصوص تخلیه و ورود هوا به مقدار کم و محفظه دیگر مخصوص ورود و خروج هوا به مقدار زیاد در نظر گرفته شده است. هنگام بهره برداری تحت فشار کاری، بدون نیاز به قطع جریان، تنها با بستن شیر می توان آن را بازرسی و یا تمیز نمود. برای بستن شیر باید فلکه در جهت عقربه های ساعت چرخانده شود. این شیر در موقع پر شدن لوله هوای درون را تخلیه و یا در موقع خالی شدن لوله هوای مورد نیاز را به داخل خط وارد می کند، تا بهره برداری بدون اشکال را ممکن سازد. عملکرد خودکار این شیر ناشی از نیروی بالابری آب و اختلاف فشار مابین داخل لوله و بیرون آن (اتمسفر) می باشد. شیر هوا معمولاً در نقاط مرتفع و جایی که لوله تغییر زاویه داده است نصب می شود.

پوشش رنگ:

کلیه قطعات چدنی توسط رنگ اپوکسی پودری آبی (RAL 5005 یا RAL 5015) بروس الکترواستاتیکی پوشش داده می شوند.

تست فشار طبق استاندارد DIN EN 12266-1

فشار اسمی (bar)	تست فشار با آب (bar)	
	تست آببندی	تست استحکام بدنه
10	11	17
16	18	25
25	28	38
40	44	60

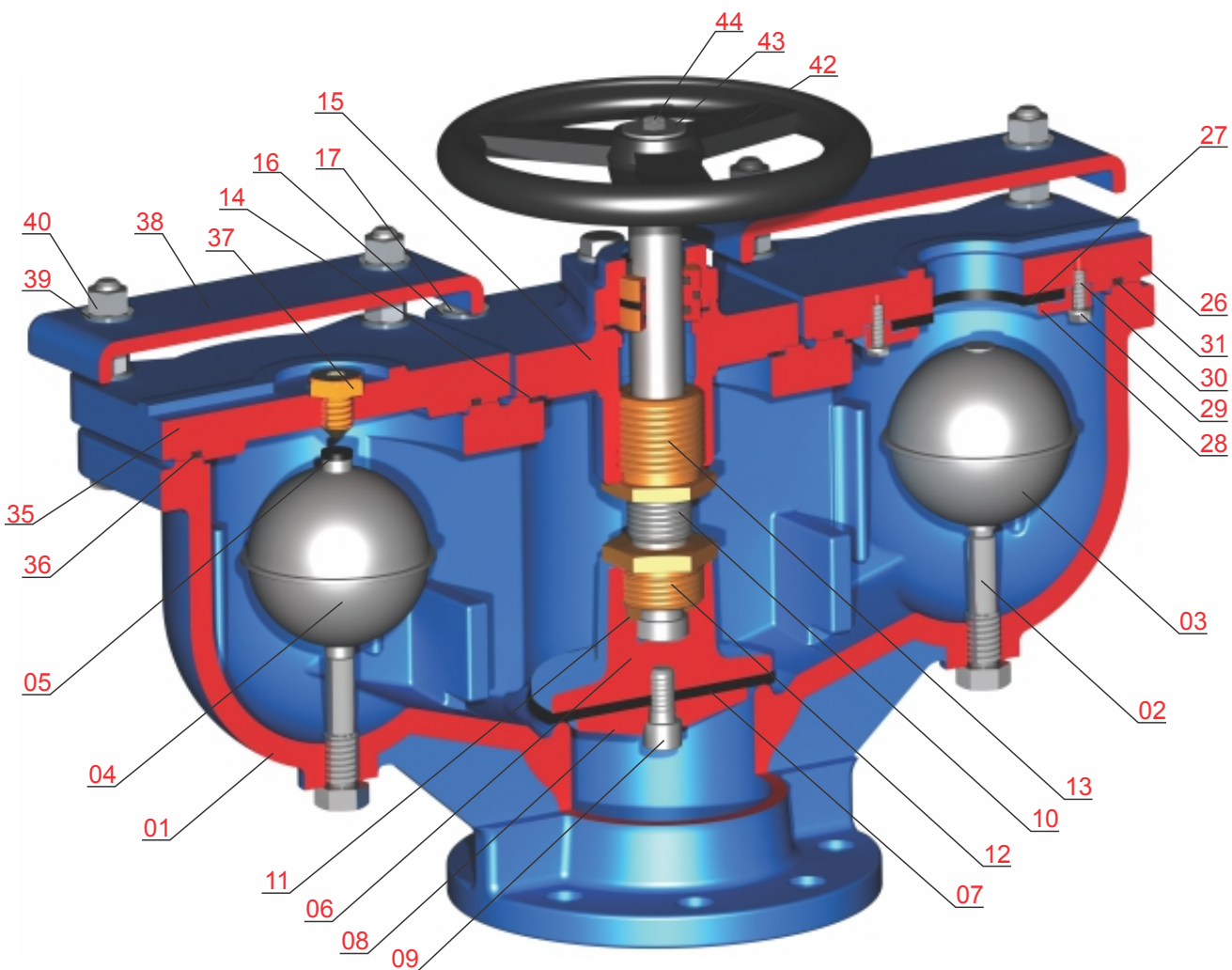
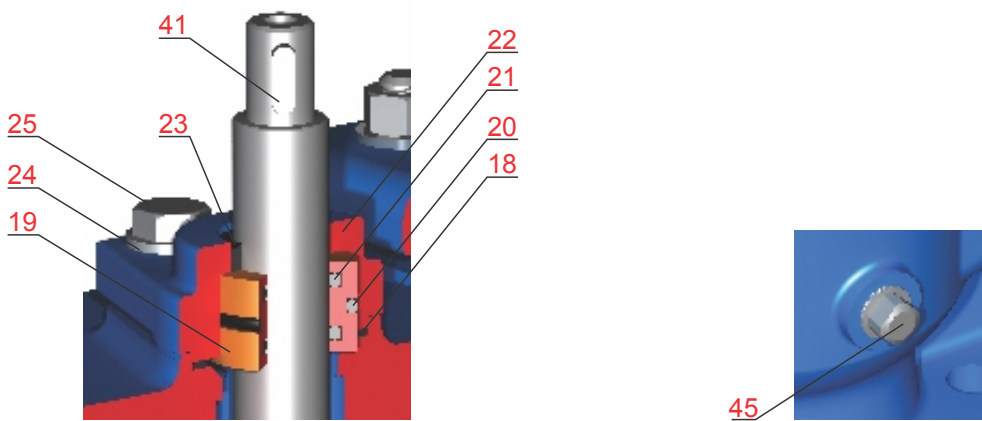
حداقل فشار مجاز برای آببندی شیر برابر با 1 bar می باشد.

مزایای شیر:

- دارای شیر قطع و وصل جهت سرویس شیر در حال بهره برداری.
- جنس پیچ و مهره ها از فولاد زنگ نزن.
- رنگ الکترواستاتیک پودری (EKB).
- جنس گلوله از استیل.
- طراحی مطمئن.



مشخصات قطعات با سیستم قطع و وصل



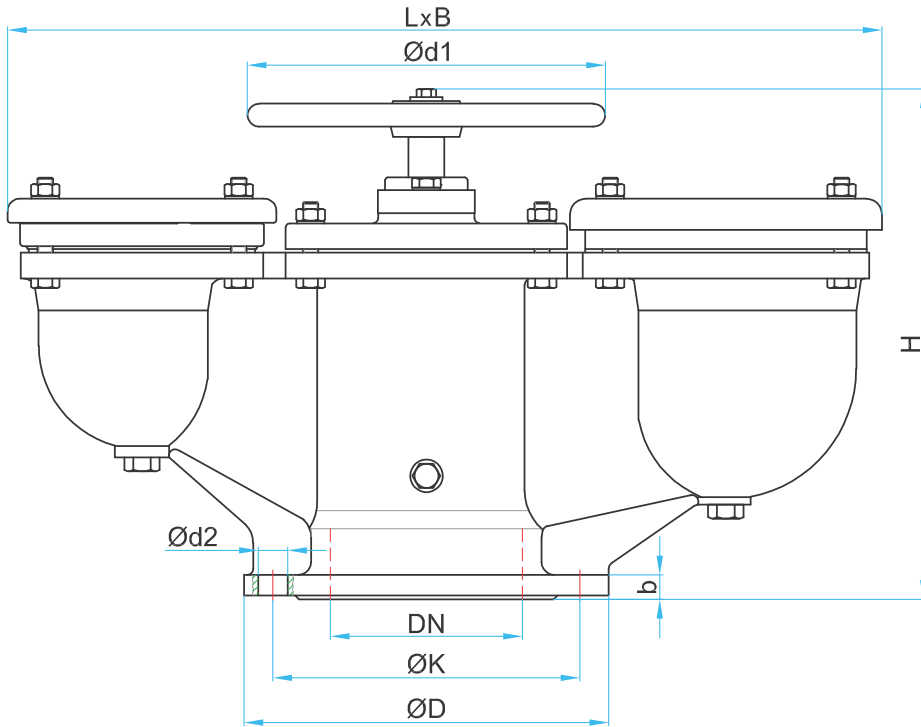
شماره قطعه	نام قطعه	جنس قطعه	1	2
01	بدنه	* EN 1563/EN-GJS-400-15		
02	شفت راهنما	DIN EN 10088-3/1.4301		
03	گلوله در بسته (سمت نازل بزرگ)	DIN EN 10088-3/1.4301	•	
04	گلوله در باز (سمت نازل کوچک)	DIN EN 10088-3/1.4301	•	
05	لاستیک آبنندی روی گلوله در باز	EPDM(NBR on Request)	•	•
06	سوپاپ	EN 1563/EN-GJS-400-15		
07	لاستیک سوپاپ	EPDM(NBR on Request)	•	•
08	نگهدارنده لاستیک سوپاپ	EN 1563/EN-GJS-400-15		
09	پیچ آلن	ISO 3506-1 Gr.A2 Property Class 70		
10	ماردون	DIN EN 10088-3/1.4021	•	
11	واشر دو تکه	ASTM B148 UNS 95200	•	
12	مهره سوپاپ	ASTM B148 UNS 95200	•	
13	مهره ماردون	ASTM B148 UNS 95200	•	
14	اورینگ	NBR ( EPDM on Request)	•	•
15	درپوش وسط	EN 1563/EN-GJS-400-15		
16	واشر تخت	ISO 898-2 Property Class 8,Zinc Plated		
17	پیچ سر شش گوش	ISO 898-1 Property Class 8.8,Zinc Plated		
18	اورینگ	NBR ( EPDM on Request)	•	•
19	بوش ۳ اورینگه	ASTM B148 UNS 95200		
20	اورینگ	NBR ( EPDM on Request)	•	•
21	اورینگ	NBR ( EPDM on Request)	•	•
22	عینکی	* EN 1563/EN-GJS-400-15		
23	گردگیر	PTFE	•	•
24	واشر تخت	ISO 898-2 Property Class 8,Zinc Plated		
25	پیچ سر شش گوش	ISO 898-1 Property Class 8.8,Zinc Plated		
26	درپوش سوراخ بزرگ	* EN 1563/EN-GJS-400-15		
27	لاستیک آبنندی درب سوراخ بزرگ	EPDM(NBR on Request)	•	•
28	روبنده لاستیک درب سوراخ بزرگ	* EN 1563/EN-GJS-400-15		
29	واشر تخت	ISO 3506-2 Gr.A2 Property Class 70		
30	پیچ سر شش گوش	ISO 3506-1 Gr.A2 Property Class 70		
31	اورینگ	NBR ( EPDM on Request)	•	•
32	پیچ سر شش گوش	ISO 898-1 Property Class 8.8,Zinc Plated		
33	واشر تخت	ISO 898-2 Property Class 8,Zinc Plated		
34	مهره شش گوش	ISO 898-2 Property Class 8,Zinc Plated		
35	درپوش نازل دار	* EN 1563/EN-GJS-400-15		
36	اورینگ	NBR ( EPDM on Request)	•	•
37	نازل	ASTM B148 UNS 95200	•	
38	درپوش فوقانی	* EN 1563/EN-GJS-400-15		
39	واشر تخت	ISO 898-2 Property Class 8,Zinc Plated		
40	مهره شش گوش	ISO 898-2 Property Class 8,Zinc Plated		
41	خار تخت	High Strength Carbon Steel-St 60		
42	فلکه	EN 1563/EN-GJS-400-15		
43	واشر تخت	ISO 898-2 Property Class 8,Zinc Plated		
44	پیچ سر شش گوش	ISO 898-1 Property Class 8.8,Zinc Plated		
45	درپوش	DIN EN 10088-3/1.4301		

(1) قطعات یدکی پیشنهادی.

(2) قطعات مستهلک شونده.

\* مطابق سفارش با جنس EN-GJS-500-7 نیز ارائه می گردد.

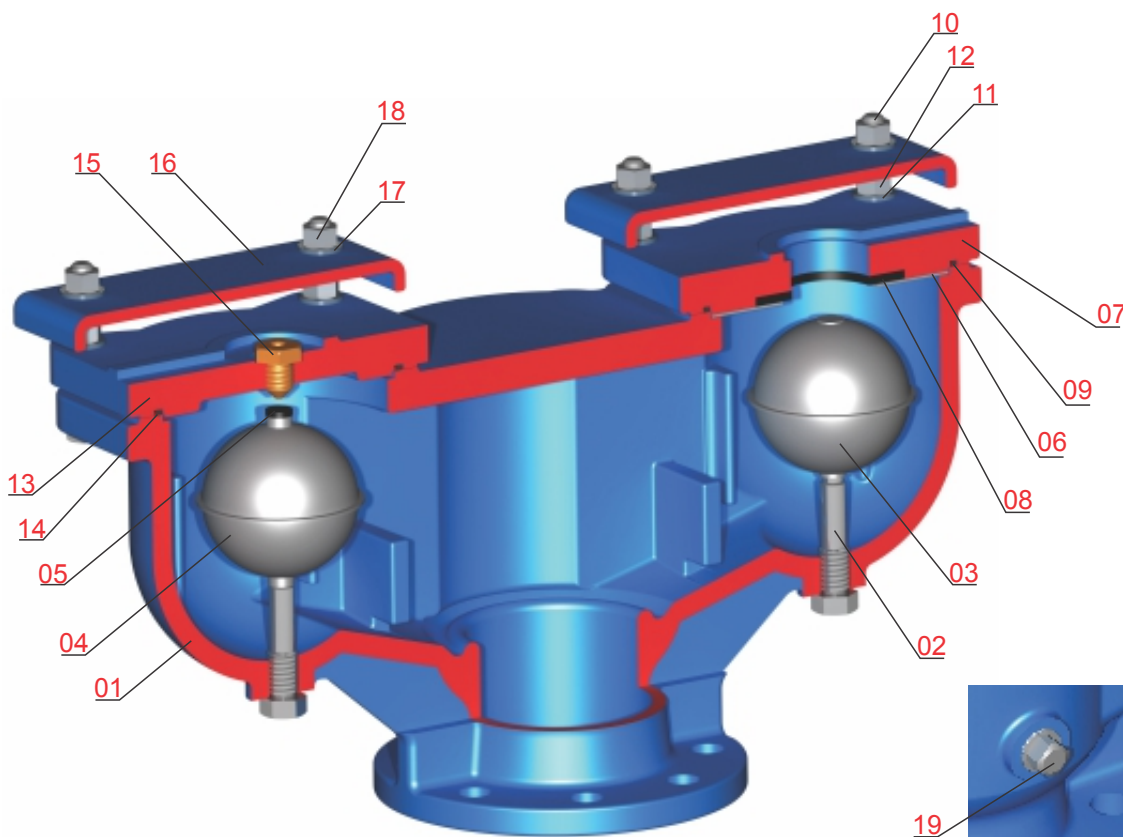
ابعاد و وزن شیر هوا دو محفظه دو روزه با سیستم قطع و وصل



• DIN EN 1092 - 2 (DIN 2501)

	DN	•ØD	•ØK	•Ød2	•n	•b	•Ød1	H	L × B	~W	~V
	mm	mm	mm	mm		mm	mm	mm	mm	Kg	dm <sup>3</sup>
PN 10	80	200	160	19	8	19	200	366	560 × 210	60	10
	100	220	180	19	8	19	200	366	560 × 210	62	10
	150	285	240	23	8	19	280	400	684 × 220	93	15
	200	340	295	23	8	20	280	475	830 × 284	149	15
	250	400	350	23	12	22	280	475	830 × 395	155	15
PN 16	80	200	160	19	8	19	200	366	560 × 210	60	10
	100	220	180	19	8	19	200	366	560 × 210	62	10
	150	285	240	23	8	19	280	400	684 × 220	93	15
	200	340	295	23	12	20	280	475	830 × 284	149	15
	250	400	355	28	12	22	280	475	830 × 395	155	15
PN 25	80	200	160	19	8	19	200	378	560 × 210	60	10
	100	235	190	23	8	19	200	378	560 × 210	62	10
	150	300	250	28	8	20	280	400	684 × 220	93	15
	200	360	310	28	12	22	280	475	830 × 284	149	15
	250	425	370	31	12	24.5	280	475	830 × 395	160	15

مشخصات قطعات بدون سیستم قطع و وصل



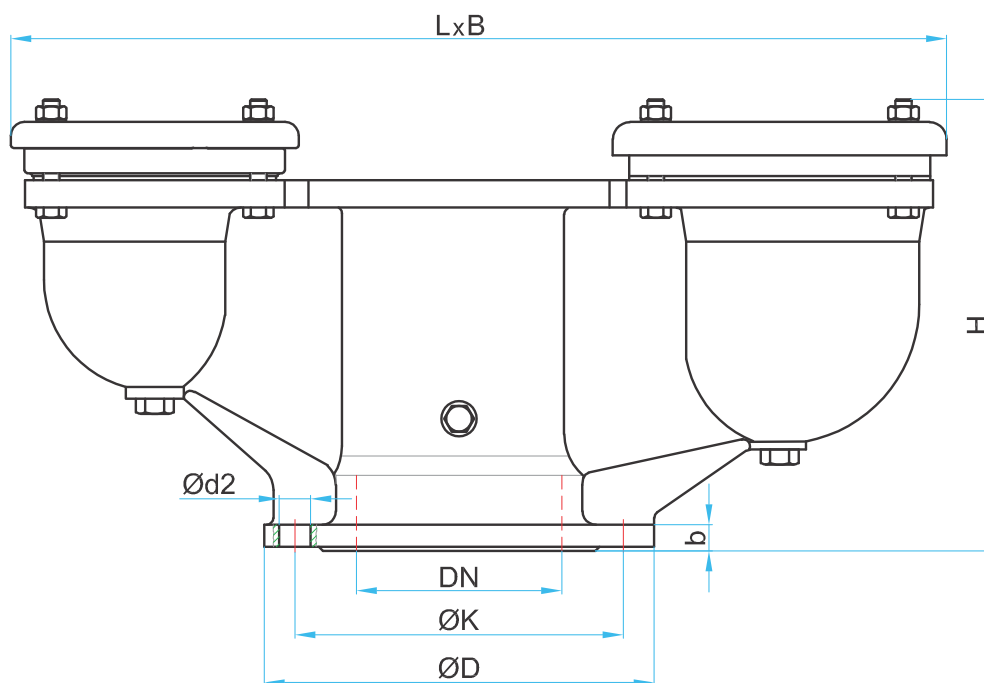
شماره قطعه	نام قطعه	جنس قطعه	1	2
01	بدنه	* EN 1563/ EN-GJS-400-15		
02	شفت راهنما	DIN EN 10088-3/1.4301		
03	گلوله در بسته (سمت نازل بزرگ)	DIN EN 10088-3/1.4301	•	
04	گلوله در باز (سمت نازل کوچک)	DIN EN 10088-3/1.4301	•	
05	لاستیک آببندی روی گلوله در باز	EPDM (NBR on Request)	•	•
06	واشر محافظ	DIN EN 10088-3/1.4301	•	
07	درپوش سوراخ بزرگ	* EN 1563/EN-GJS-400-15		
08	لاستیک آببندی درب سوراخ بزرگ	EPDM(NBR on Request)	•	•
09	اورینگ	NBR (EPDM on Request)	•	•
10	پیچ سر شش گوش	ISO 898-1 Property Class 8.8,Zinc Plated		
11	واشر تخت	ISO 898-2 Property Class 8,Zinc Plated		
12	مهره شش گوش	ISO 898-2 Property Class 8,Zinc Plated		
13	درپوش نازل دار	* EN 1563/EN-GJS-400-15		
14	اورینگ	NBR (EPDM on Request)	•	•
15	نازل	ASTM B148 UNS 95200	•	
16	درپوش فوقانی	* EN 1563/EN-GJS-400-15		
17	واشر تخت	ISO 898-2 Property Class 8,Zinc Plated		
18	مهره شش گوش	ISO 898-2 Property Class 8,Zinc Plated		
19	درپوش	DIN EN 10088-3/1.4301		

(1) قطعات یدکی پیشنهادی.

(2) قطعات مستهلک شونده.

\* مطابق سفارش با جنس EN-GJS-500-7 نیز ارائه می گردد.

ابعاد و وزن شیر هوا دو محفظه دو روزه بدون سیستم قطع و وصل



• DIN EN 1092 - 2 (DIN 2501)

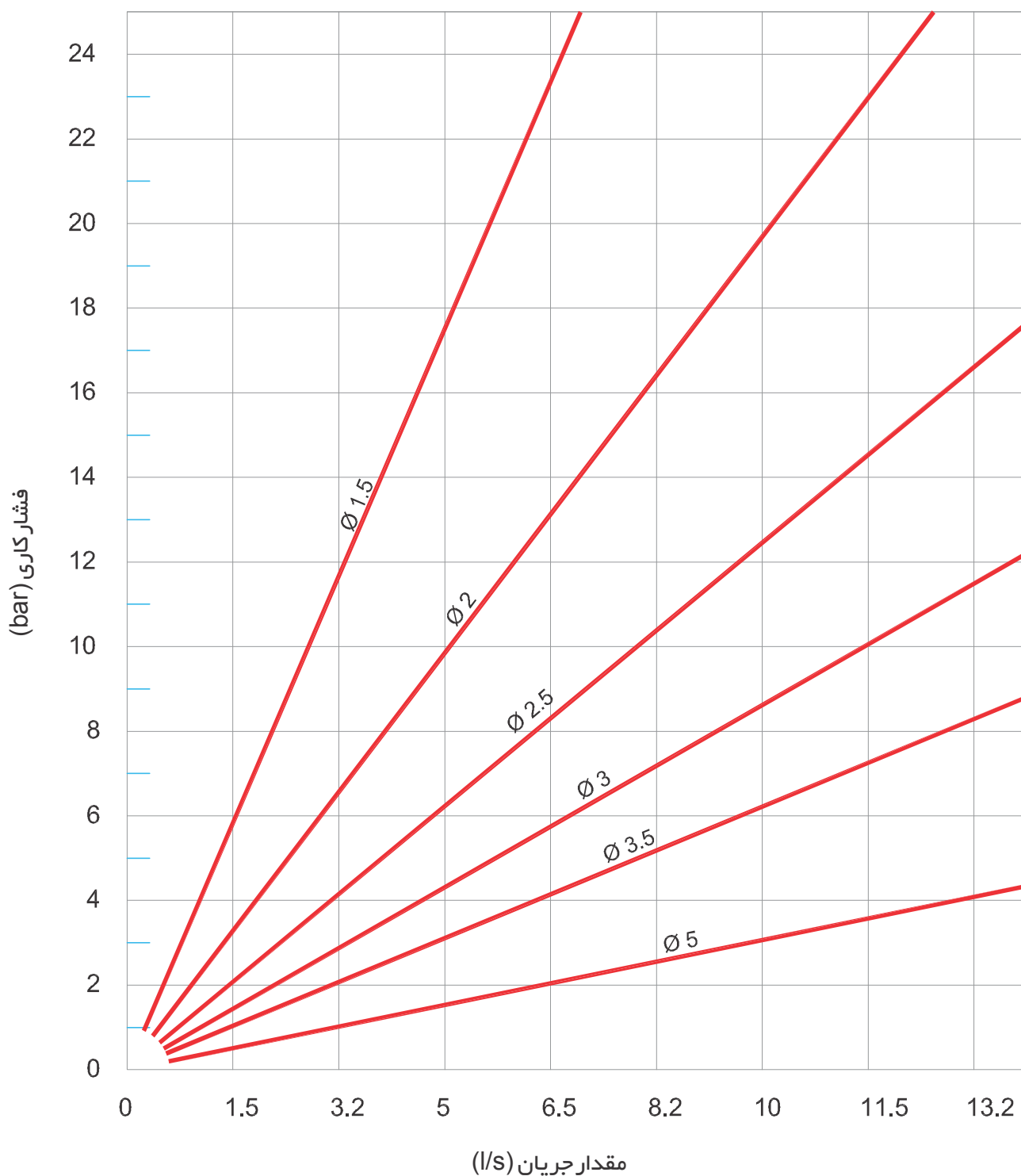
	DN mm	•ØD mm	•ØK mm	•Ød2 mm	•n	•b mm	H mm	L × B mm	~W Kg	~V dm <sup>3</sup>
PN 10	80	200	160	19	8	19	254	560 × 210	26	10
	100	220	180	19	8	19	254	560 × 210	27	10
	150	285	240	23	8	19	274	684 × 220	47	15
	200	340	295	23	8	20	378	830 × 284	85	15
	250	400	350	23	12	22	378	830 × 395	95	15
PN 16	80	200	160	19	8	19	254	560 × 210	26	10
	100	220	180	19	8	19	254	560 × 210	27	10
	150	285	240	23	8	19	274	684 × 220	47	15
	200	340	295	23	12	20	378	830 × 284	85	15
	250	400	355	28	12	22	378	830 × 395	95	15
PN 25	80	200	160	19	8	19	254	560 × 210	26	10
	100	235	190	23	8	19	254	560 × 210	27	10
	150	300	250	28	8	20	274	684 × 220	47	15
	200	360	310	28	12	22	378	830 × 284	87	15
	250	425	370	31	12	24.5	378	830 × 395	99	15



سطح مقطع روزنه های بزرگ و کوچک شیر هوای دو محفظه دو روزنه

DN (mm)	100	150	200
روزنه بزرگ (mm <sup>2</sup> )	1925	6082	12272
روزنه کوچک (mm <sup>2</sup> )	1.7	1.7	1.7

نمودار مقادیر خروج هوا زمانی که سیستم تحت فشار کاری قرار می گیرد.

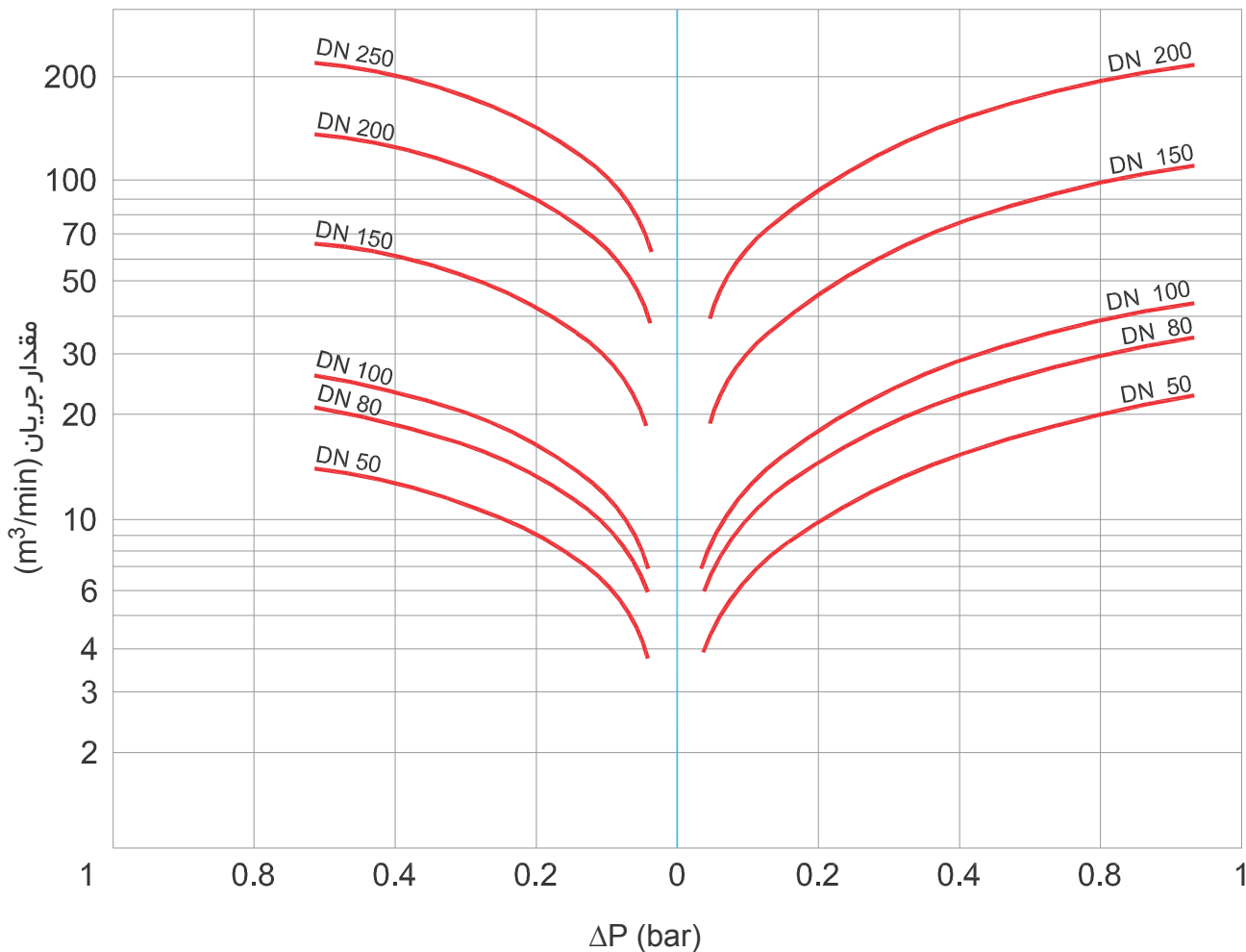




نمودار ورود و خروج هوا از روزنه بزرگ

خروج هوا با پر شدن خط

ورود هوا با خالی شدن خط



## سایر محصولات شرکت میراب:

**خانواده شیرهای پروانه ای:** پروانه ای فلنج دار، پروانه ای بدون فلنج، پروانه ای با عملگر هیدرولیک وزنه ای، پروانه ای بدنه باریک بدون فلنج با پروانه خارج از مرکز

**خانواده شیرهای کشویی:** کشویی زبانه لاستیکی، کشویی زبانه فلزی، چاقویی، کشویی تیغه ای

**خانواده شیرهای یکطرفه:** یکطرفه وزنه ای، یکطرفه لولایی، یکطرفه سوپاپی فنر دار، یکطرفه نازل دار، یکطرفه سوپاپ مکش، دریچه تخلیه

**خانواده شیرهای هوا:** هوای دو محفظه دو روزنه، هوای تک محفظه دو روزنه، هوای فاضلابی، هوای اهرم دار، خلاء شکن

**خانواده شیرهای کنترلی:** کنترل اتوماتیک دیافراگمی، گلوب، سوزنی، شیر تخلیه مخروط ثابت، هالوجت، غلافی

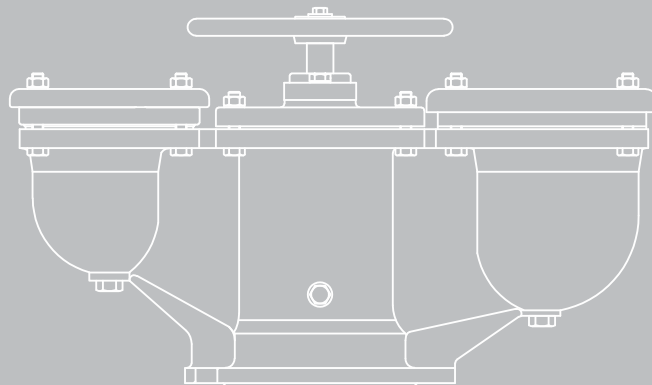
**خانواده شیرهای آتش نشانی:** آتش نشانی ایستاده، آتش نشانی دفنی

**خانواده صافی ها:** صافی Y، صافی سبیدی، صافی Tee، صافی یکسر فلنج

**خانواده اتصالات:** اتصالات قابل پیاده کردن F1، F2، انواع فلنج های تخت

ولبه دار

**تامین انواع عملگر:** برقی، هیدرولیک، پنوماتیک، سیار



کارخانه شماره ۲: کیلومتر ۴۰ بزرگراه تهران قم  
(۵ کیلومتر بعد از فرودگاه بین المللی امام خمینی (ره))  
شهرک صنعتی شمس آباد، انتهای بلوار سروستان  
کد پستی: ۱۸۳۴۱۸۶۵۸۱  
تلفن: ۰۲۱-۴۴۵۴۵۶۵۶

کارخانه شماره ۱: تهران، کیلومتر ۱۰ جاده مخموم  
کرج، جنب پمپ گاز، خیابان شهید عاشری (۲۸)  
نبش چهارراه دوم  
کد پستی: ۱۳۸۹۷۱۵۸۵۱  
تلفن: ۰۲۱-۴۴۵۴۵۶۵۰  
نمبر: ۰۲۱-۴۴۵۴۵۶۵۸

دفتر مرکزی: تهران، شهرک قدس (شهرک غرب)  
انتهای غربی بلوار دادمان، خیابان گل افشان شمالی  
خیابان ۱۴، پلاک ۹  
کد پستی: ۱۴۶۹۷۸۵۱۷۱  
تلفن: ۰۲۱-۸۸۳۷۲۲۲۰  
نمبر: ۰۲۱-۸۸۵۷۷۵۰۸

[www.mirab-valves.com](http://www.mirab-valves.com)

[info@mirab-valves.com](mailto:info@mirab-valves.com)

صندوق پستی: ۳۶۵-۱۸۳۳۵