

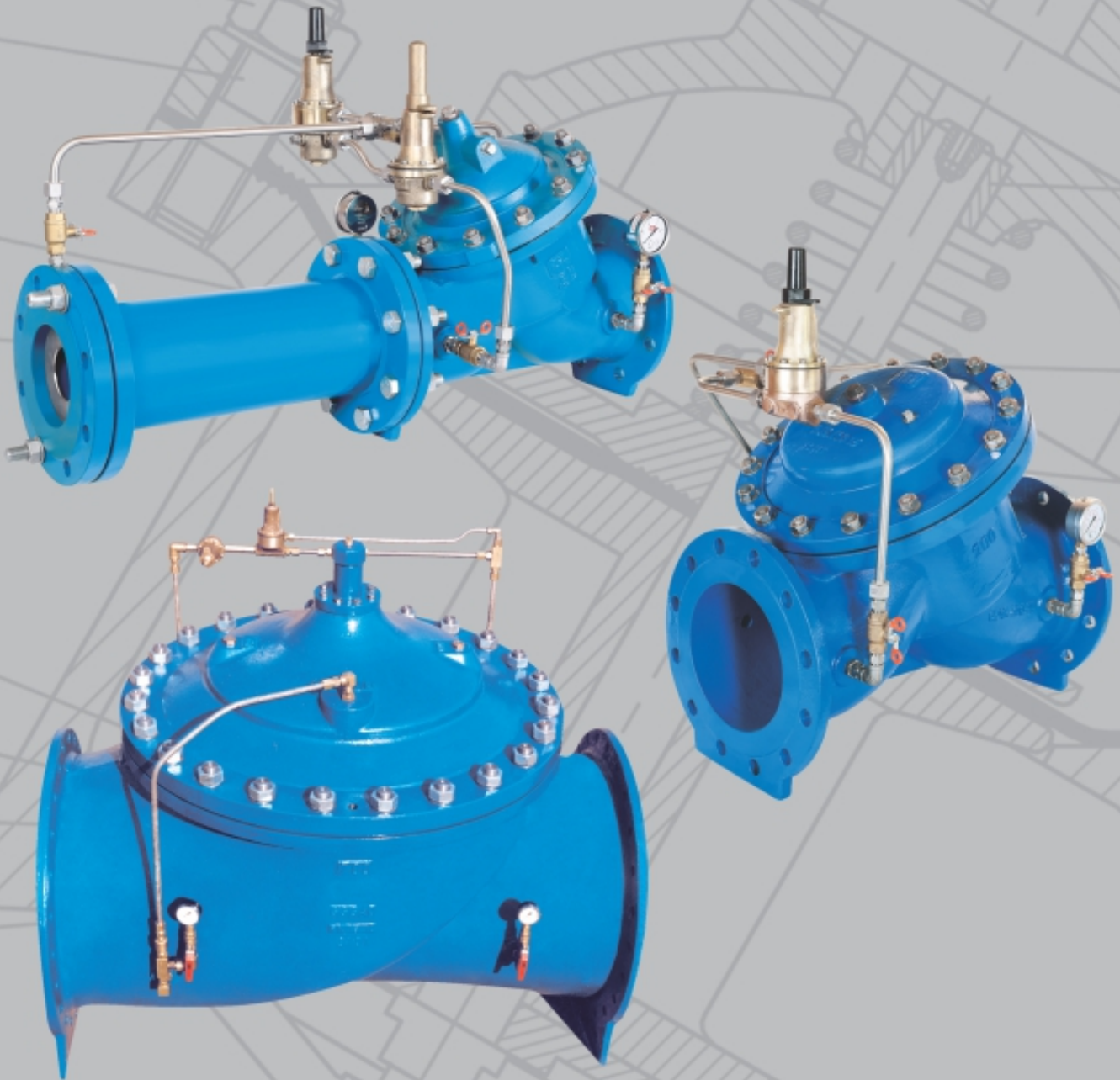


®

شرکت مهرنگار

تولید کننده انواع شیرهای صنعتی و تجهیزات مربوطه

## شیرهای کنترل اتوماتیک



Automatic Control Valves

## شیرهای کنترل اتوماتیک

فشار: PN 10 - PN 40

سایز: DN 50 - DN 1000

ابعاد فلنج ها مطابق با استاندارد: (DIN 2501) - 2 (DIN EN 1092)

فلنج تا فلنج شیر مطابق با استاندارد: (DIN 3202 - F1) - 1 series 1 (DIN EN 558)

## مشخصات شیر:

شیرهای کنترلی میراب به عنوان شیر تنظیم و کنترلی مورد استفاده قرار می گیرند. طراحی بدنه این شیر کج یا افقی بوده و فرم داخل آنها مناسب برای عبور جریان می باشد. داخل و خارج بدنه ها با پوشش اپوکسی رنگ می شود. این شیرها با جریان آب کنترل می شوند.

## پوشش رنگ:

کلیه قطعات چدنی توسط رنگ اپوکسی پودری آبی (RAL 5005 یا RAL 5015) بروس الکترواستاتیکی پوشش داده می شوند.

## گستره کاربرد:

مورد استفاده برای آب آشامیدنی، آب خام تا دمای 70°C می باشد.

## تست فشار طبق استاندارد DIN EN 12266-1

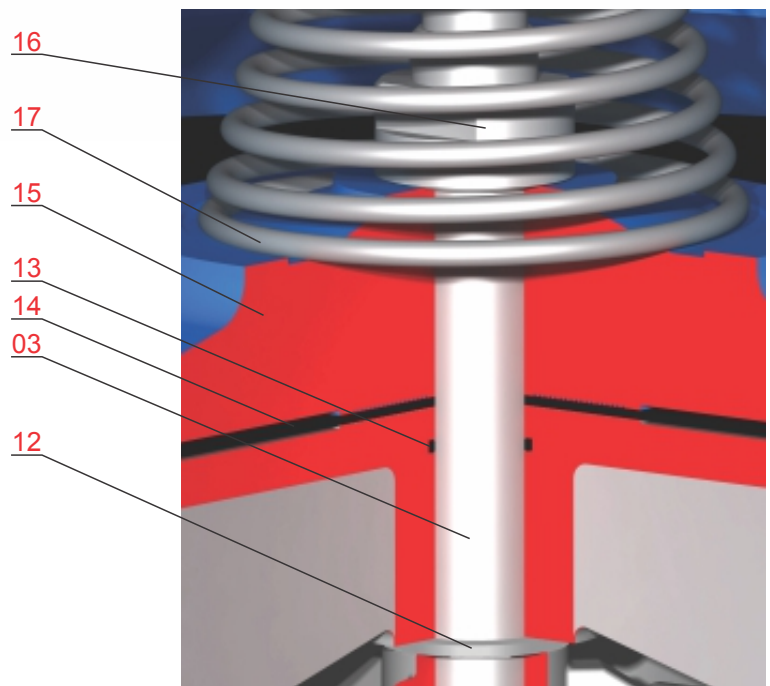
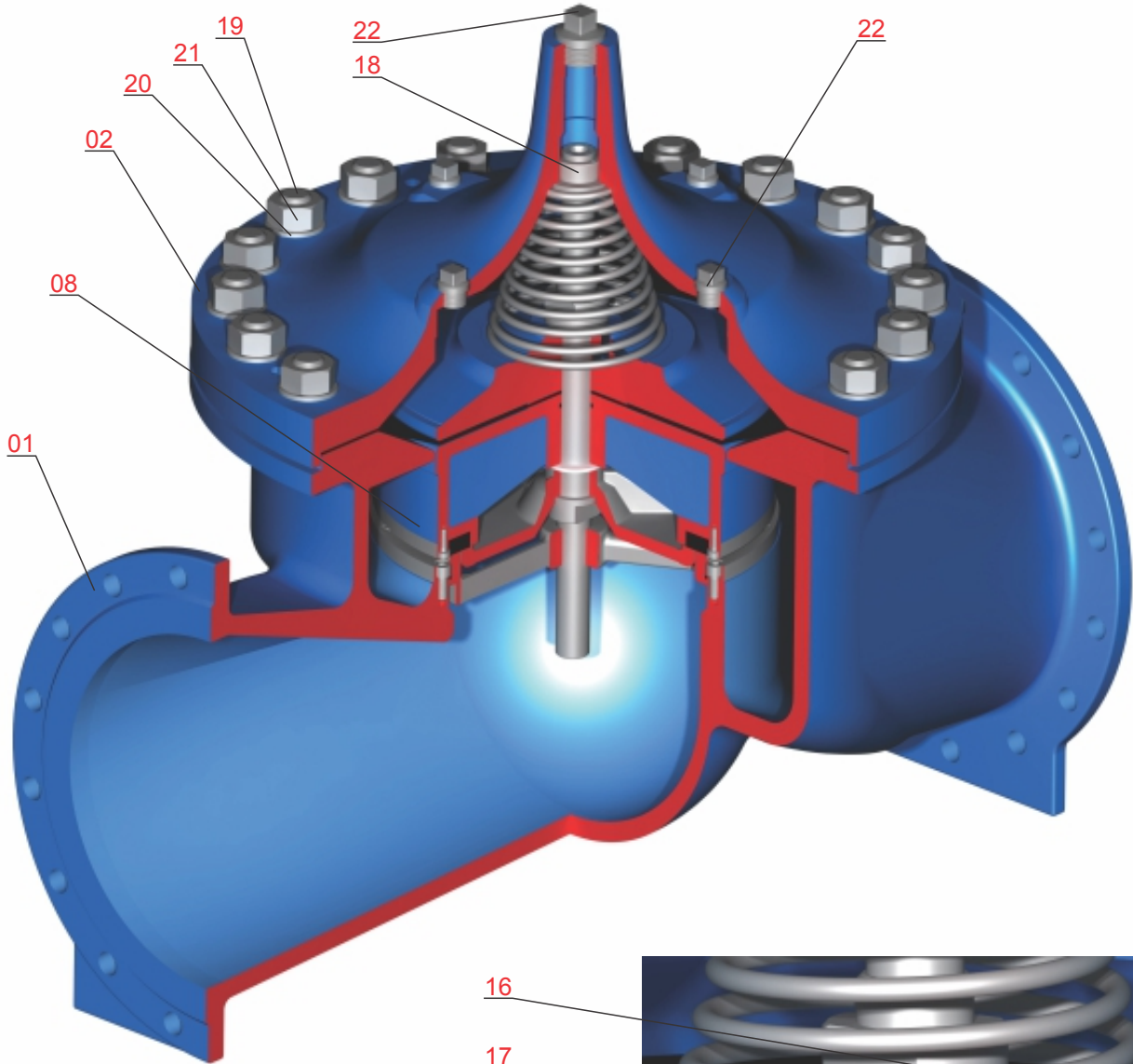
فشار اسمی (bar)	تست فشار با آب (bar)	
	تست آب بندی	تست استحکام بدنه
10	11	17
16	18	25
25	28	38
40	44	60

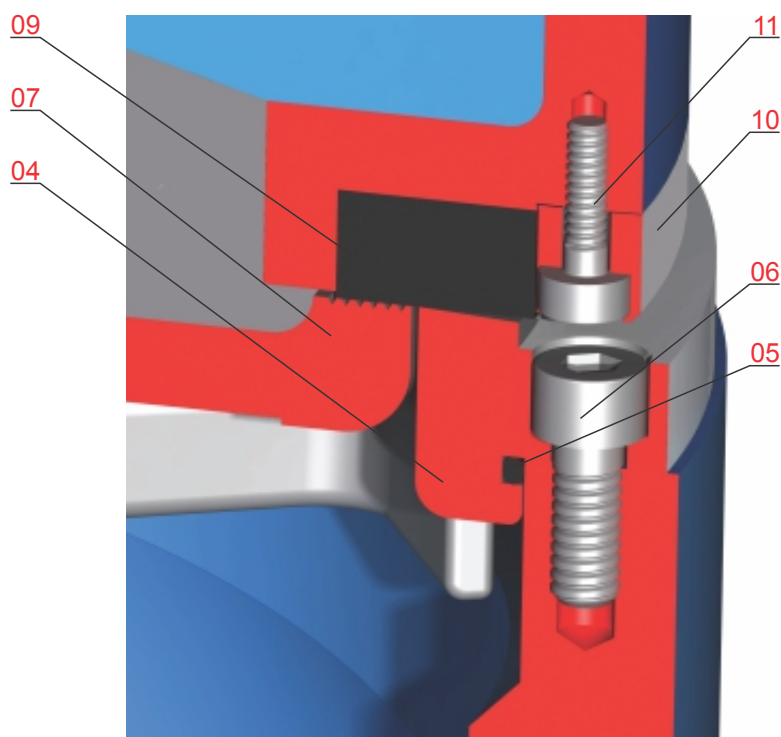


**انواع شیرهای کنترل اتوماتیک**

<p>شیر اتوماتیک تیپ 115 فشار بالای ورودی را بدون توجه به تغییرات دبی و فشار با کمک یک پیلوت به فشار ثابت و کمتری در قسمت خروجی تبدیل می کند.</p>	<p><b>شیر فشار شکن</b> <b>PRESSURE REDUCING VALVE</b></p>
<p>شیر اتوماتیک تیپ 2-115 بطور خود کار دو عمل زیر را انجام می دهد: ۱- ثابت نگه داشتن فشار خروجی بدون توجه به تغییرات فشار ورودی . ۲- تنظیم و تثبیت فشار ورودی.</p>	<p><b>شیر فشار شکن و کنترل ورودی</b> <b>PRESSURE REDUCING &amp; SUSTAINING VALVE</b></p>
<p>شیر اتوماتیک تیپ 116 بدون توجه به دبی قادر است فشار ورودی را تنظیم، فشار شبکه را کنترل کرده و در صورت لزوم فشار اضافی را از طریق لوله کنار گذر (by pass) خارج کند.</p>	<p><b>شیر اطمینان (رها کننده)</b> <b>PRESSURE RELIEF or SUSTAINING VALVE</b></p>
<p>شیر اتوماتیک تیپ E/D 116 دو وظیفه را انجام می دهد: ۱- وقتی که فشار ورودی از حد فشار تنظیمی بیشتر گردد، شبیه شیر اطمینان عمل کرده و باز می شود. ۲- با فرمان شیر برقی (Solenoid) عمل قطع و وصل را انجام می دهد.</p>	<p><b>شیر اطمینان مجهز به شیر برقی</b> <b>PRESSURE REGULATING SOLENOID VALVE</b></p>
<p>شیر اتوماتیک تیپ 6-116 در موقع قطع برق قبل از ایجاد موج فشار (Surge) باز شده فشار اضافی را خارج و سبب شکست موج می شود، سپس مجدداً آرام بسته می شود.</p>	<p><b>شیر اطمینان (شیر ضربه قوچ)</b> <b>SURGE ANTICIPATOR VALVE</b></p>
<p>شیر اتوماتیک تیپ 2R-118 وقتی موج فشار برگشت اتفاق می افتد شیر بسته می شود و زمانی که فشار ورودی به حالت اولیه برگشت ، در یچه شیر باز می شود. در ضمن سرعت باز و بسته شدن شیر قابل تنظیم است.</p>	<p><b>شیر یکطرفه با امکان تنظیم سرعت باز و بسته شدن</b> <b>CHEK VALVE WITH OPENING &amp; CLOSING SPEED CONTROL</b></p>
<p>شیر اتوماتیک تیپ EL-2R-118 وظیفه حفاظت از الکترو موتور و پمپ را بعهده داشته و از ایجاد ضربه قوچ در موقع خاموش شدن آن جلوگیری می نماید. استفاده از این شیر باعث راه اندازی آسان الکترو پمپ و کاهش جریان برق می گردد.</p>	<p><b>شیر کنترل پمپ</b> <b>PUMP CONTROL VALVE</b></p>
<p>شیر اتوماتیک تیپ E&amp;D 114 مقدار جریان عبوری از شیر را با وجود تغییرات فشار محدود می کند.</p>	<p><b>شیر کنترل گذر حجمی (دبی)</b> <b>RATE OF FLOW CONTROL VALVE</b></p>
<p>شیرهای اتوماتیک تیپ 113 با دارا بودن شیر برقی (Solenoid) همانند یک شیر قطع و وصل عمل می نماید و می توان آن را با دو حالت عرضه نمود: ۱- در زمان قطع برق شیر در حالت بسته قرار گیرد. ۲- در زمان قطع برق شیر در حالت باز باشد.</p>	<p><b>شیر قطع و وصل مجهز به شیر برقی</b> <b>SOLENOID CONTROL VALVE</b></p>
<p>شیر فلوتر مدل 6-110 و 10-110 ارتفاع آب در مخازن را ثابت و یا بین حداقل و حداکثر تعیین شده تنظیم می نمایند.</p>	<p><b>شیر کنترل سطح آب مخازن (فلوتر)</b> <b>FLOAT CONTROL VALVE</b></p>
<p>شیر اتوماتیک تیپ H&amp;E 85 به عنوان شیر اطمینان بعد از مخازن عمل می کند که در صورت بروز ترکیدگی در لوله شیر سریعاً بسته می شود. تیپ H-85 در محلهای بدون امکان دسترسی به برق. تیپ E-85 در محلهای با امکان استفاده از برق.</p>	<p><b>شیر قطع کن اضطراری (شکستگی لوله)</b> <b>EXCESS FLOW SHUT-OFF VALVE</b></p>

علاوه بر شیرهای اتوماتیک با وظایف تشریح شده، با تغییراتی در مدار فرمان می توان شیرهای اتوماتیکی طراحی نمود که دو یا سه وظیفه را همزمان انجام دهند.  
شیرهای کنترل اتوماتیک میراب تا فشار 40 PN تولید می شود.





شماره قطعه	نام قطعه	جنس قطعه	1	2
01	بدنه	* EN 1563/ EN-GJS-400-15		
02	درپوش	* EN 1563/ EN-GJS-400-15		
03	محور	DIN EN 10088-3/ 1.4301	•	
04	رینگ آببندی	DIN EN 10088-3/ 1.4308		
05	اورینگ	NBR (EPDM on Request)	•	•
06	پیچ آلن	ISO 3506-1, Gr. A2, Property Class 70		
07	نگهدارنده لاستیک آببندی	DIN EN 10088-3/ 1.4308		
08	قرقره	EN 1563/ EN-GJS-400-15		
09	لاستیک آببندی	EPDM (NBR on Request)	•	•
10	رینگ قرقره	DIN EN 10088-3/ 1.4301	•	
11	پیچ آلن	ISO 3506-1, Gr. A2, Property Class 70		
12	فاصله پرکن	PTFE	•	•
13	اورینگ	NBR (EPDM on Request)	•	•
14	دیافراگم	Nylon Reinforced NBR Rubber	•	•
15	نگهدارنده دیافراگم	EN-GJS-400-15/ ASTM B148 C95200		
16	مهره ماردون	DIN EN 10088-3/1.4301		
17	فنر	DIN EN 10088-3/1.4310	•	
18	پیچ راهنمای محور	DIN EN 10088-3/1.4301		
19	پیچ دو سر رزوه	DIN EN 10088-3/1.4301		
20	واشر	ISO 3506-2, Gr. A2, Property Class 70		
21	مهره	ISO 3506-2, Gr. A2, Property Class 70		
22	کورکن	ISO 3506-1, Gr. A2, Property Class 70	•	

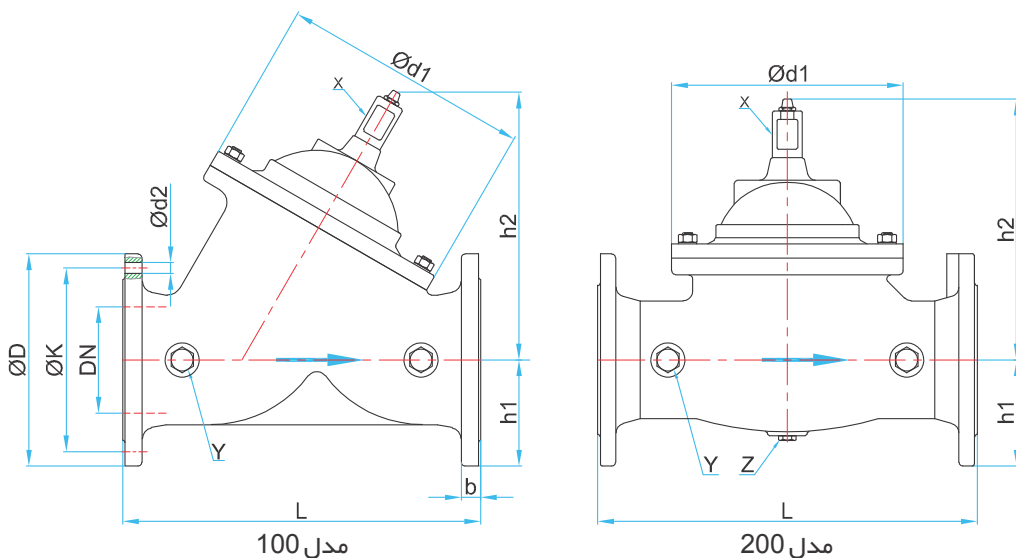
(1) قطعات پدکی پیشنهادی.

(2) قطعات مستهلک شونده.

\* مطابق سفارش با جنس EN-GJS-500-7 نیز ارائه می گردد.



ابعاد و وزن انواع شیرهای کنترل اتوماتیک میراب از نظر شکل بدنه

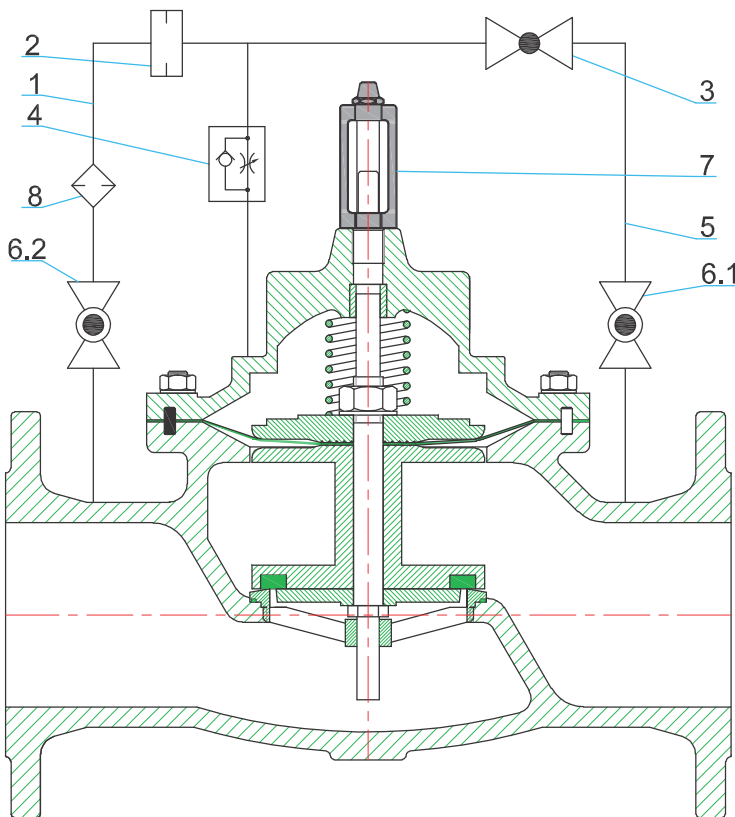


Flanges: DIN EN 1092-2 (DIN 2501)  
 Face to face: DIN EN 558-1 Series1 (DIN 3202-F1)

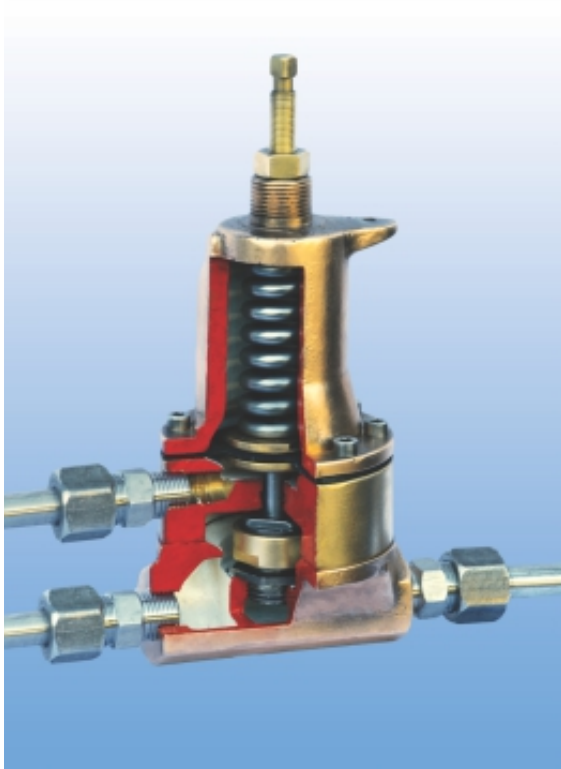
DN mm	PN bar	L mm	ØD mm	ØK mm	Ød2 mm	n	b mm	h1 mm	h2 mm	Ød1 mm	مدل	X in	Y in	Z in	وزن Kg
50	10,16	230	165	125	19	4	19	83	140	143	200	G 3/8"	G 3/8"	G 1/4"	17
65	10,16	290	185	145	19	4	19	93	185	200	200	G 3/8"	G 3/8"	G 3/8"	27
80	10,16	310	200	160	19	8	19	100	185	200	200	G 3/8"	G 1/2"	G 3/8"	31
100	10,16	350	220	180	19	8	19	110	230	245	100,200	G 1/2"	G 1/2"	G 3/8"	41
125	10,16	400	250	210	19	8	19	125	240	245	100	G 1/2"	G 1/2"	G 3/8"	50
150	10,16	480	285	240	23	8	19	143	324	335	100	G 1/2"	G 1/2"	G 3/8"	80
200	10	600	340	295	23	8	20	178	370	430	100,200	G 1/2"	G 3/8"	—	135
	16		340	295	23	12	20								
250	10	730	395	350	23	12	22	200	390	430	100,200	G 1/2"	G 3/8"	G 3/8"	165
	16		405	355	28		22								
300	10	850	445	400	23	12	24.5	208	488	560	100,200	G 1"	G 1/2"	G 1/2"	300
	16		460	410	28		24.5								
350	10	980	505	460	23	16	24.5	253	650	712	200	G1 1/4"	G 1/2"	—	583
	16		520	470	28		26.5								
400	10	1100	565	515	28	16	24.5	283	650	712	200	G1 1/4"	G 1/2"	—	620
	16		580	525	31		28								
450	10	1200	615	565	28	20	25.5	312.5	715	712	200	G1 1/4"	G 1/2"	—	765
	16		640	585	31		30								
500	10	1250	670	620	28	20	26.5	345	781	900	200	G 1"	G 1/2"	—	950
	16		715	650	34		31.5								
600	10	1450	780	725	31	20	30	400	781	900	200	G 3/4"	G 1/2"	—	1300
	16		840	770	37		36								
700	10	1650	895	840	31	24	32.5	458	1068	1226	200	G 3/4"	G 1/2"	—	2550
	16		910	840	37		39.5								
800	10	1850	1015	950	34	24	35	593	1068	1226	200	G 3/4"	G 1/2"	—	2800
	16		1025	950	41		43								
1000	10	2250	1230	1160	37	28	40	620	1453	1530	200	G 3/4"	G 1"	—	4700
	16		1255	1170	44		50								

برای فشار کار 25 bar و بیشتر بر حسب درخواست اعلام می گردد.

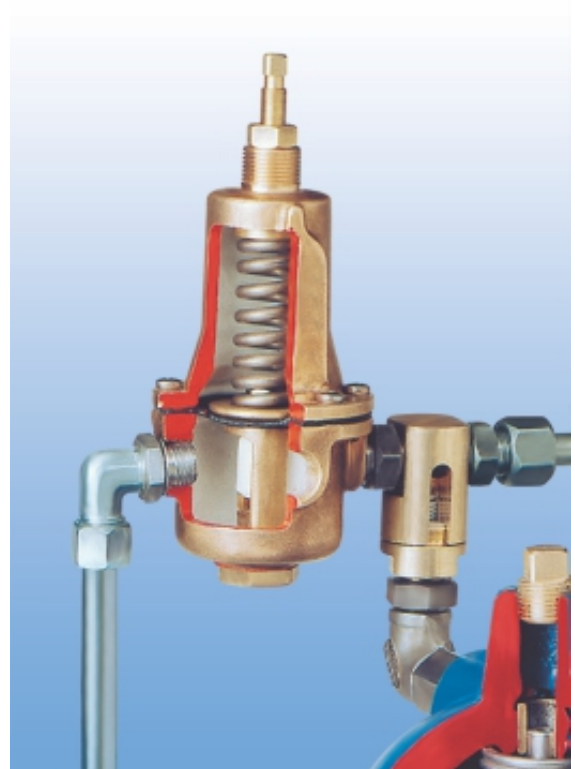
شناسایی قسمت های مختلف شیر فشار شکن



- ۱- لوله تحت فشار ورودی.
- ۲- روزنه (اریفیس).
- ۳- پیلوت.
- ۴- شیر کنترل جریان.
- ۵- لوله تحت فشار خروجی.
- ۶- شیر کروی.
- ۷- نشان دهنده وضعیت دیسک شیر.
- ۸- صافی.

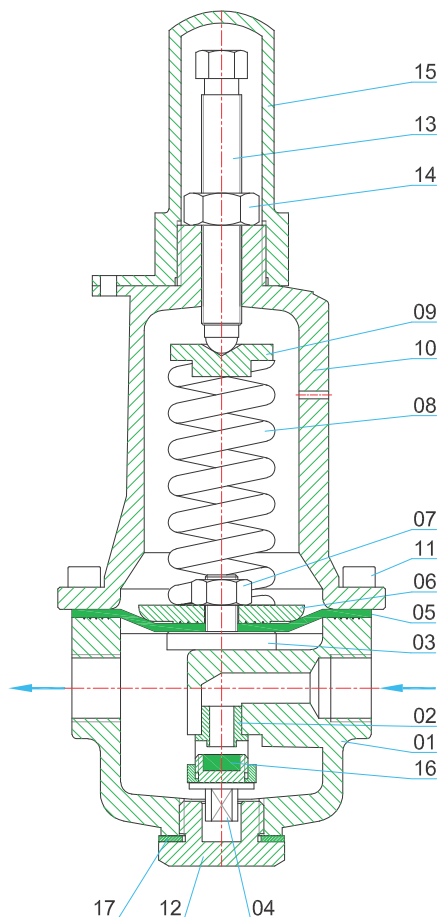


پیلوت 016



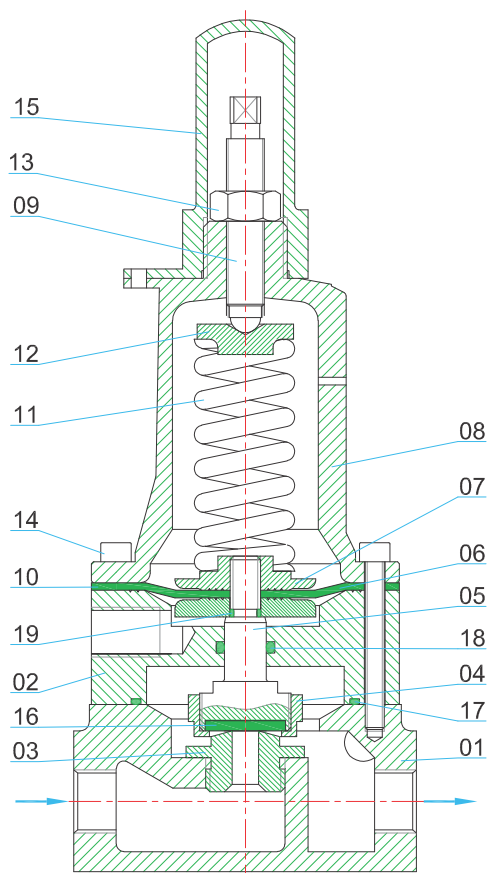
پیلوت 015

پیلوت کاهش دهنده فشار



شماره قطعه	نام قطعه	جنس قطعه	قطعات یدکی
01	بدنه	Al . Bz	
02	رینگ آببندی	1.4401	●
03	گوشواره	Al . Bz	
04	پیچ لاستیک آببندی	1.4401	●
05	دیافراگم	NBR	
06	نگهدارنده بالای دیافراگم	Brass	
07	مهره	A2	
08	فنر	1.4310	●
09	واشر بالای فنر	Brass	
10	زنگوله	CuZn40	
11	پیچ آلن	A2	
12	پیچ انتهای پیلوت	Brass	
13	پیچ تنظیم	Brass	●
14	مهره پیچ تنظیم	Brass	●
15	محافظ پیچ تنظیم	PP/ABS	
16	لاستیک آببندی	NBR	●
17	واشر نسوز	Paper	●



**پیلوت کنترل کننده فشار**


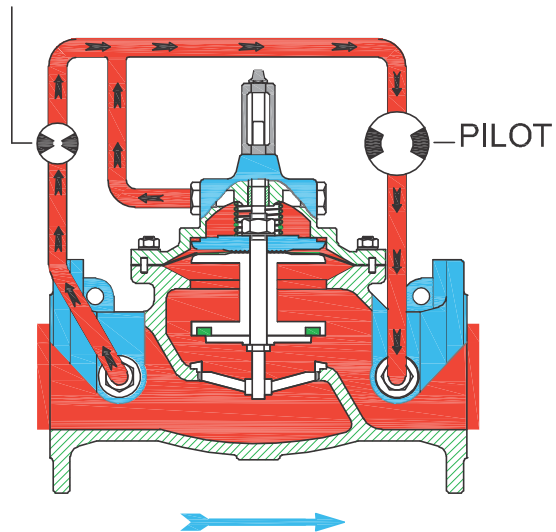
شماره قطعه	نام قطعه	جنس قطعه	قطعات یدکی
01	بدنه	Al . Bz	
02	واسطه بدنه	CuZn 40	
03	رینگ آببندی	1.4401	●
04	مهره سوپاپ	Brass	
05	سوپاپ	1.4401	
06	نگهدارنده پایین دیافراگم	Brass	
07	نگهدارنده بالای دیافراگم	Brass	
08	زنگوله	CuZn40	
09	پیچ تنظیم	Brass	●
10	دیافراگم	NBR	●
11	فنر	1.4310	●
12	واشر بالای فنر	Brass	
13	مهره پیچ تنظیم	1.4301	●
14	پیچ آلن	A2	
15	محافظ پیچ تنظیم	PP/ABS	
16	لاستیک آببندی	NBR	●
17.18.19	اورینگ	NBR	

انواع پیلوت هایی که در شرکت میراب برای شیرهای کنترلی تولید می شوند:

۱- پیلوت فشار شکن      ۲- پیلوت کنترل کننده فشار      ۳- پیلوت فلوتر      ۴- پیلوت کنترل دبی      ۵- پیلوت شکستگی لوله

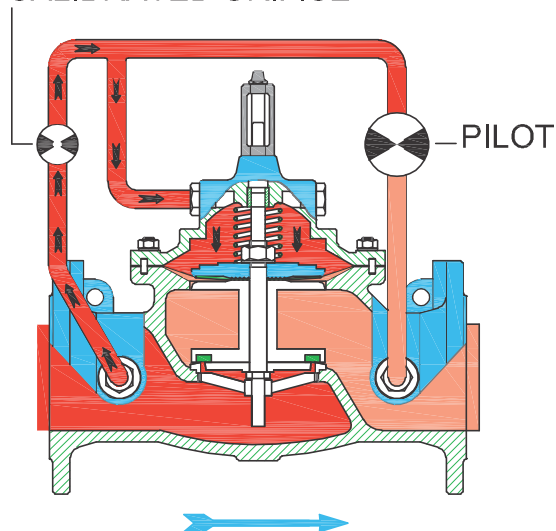
CALIBRATED ORIFICE

● حالت انطباقی: MODULATING



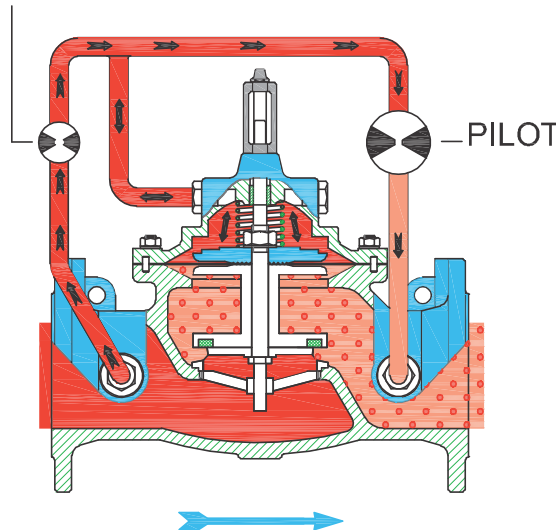
باز شدن پیلوت، میزان دبی عبوری از طریق اریفیس ورودی کالیبره شده را افزایش و در نتیجه شیر باز می شود

CALIBRATED ORIFICE



بسته شدن پیلوت، باعث کاهش مقدار دبی عبوری از آن شده و شیر اصلی بتدریج بسته می شود

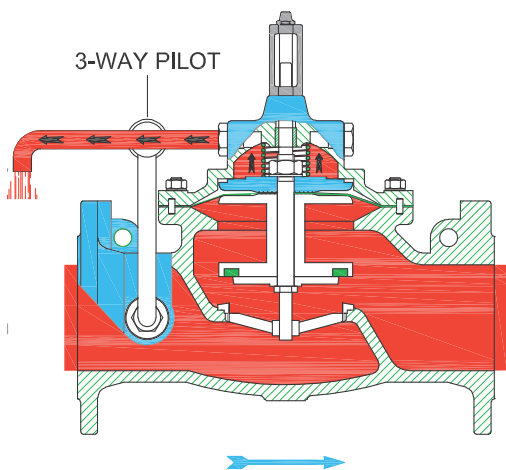
CALIBRATED ORIFICE



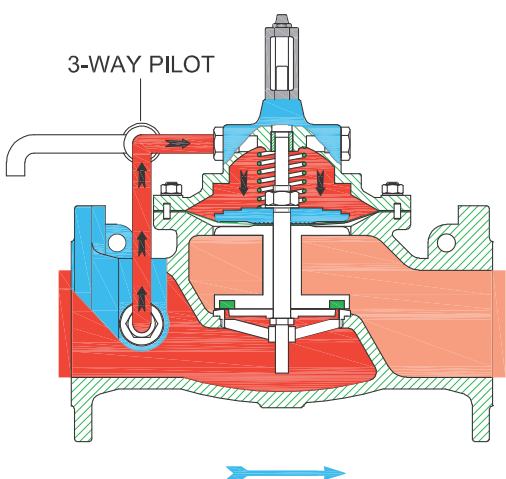
زمانی که تعادل دبی جریان عبوری پیلوت و اریفیس به وجود آید شیر اصلی به صورت هیدرولیکی در یک موقعیت میانی و بالانس قرار می گیرد

روش عملکرد شیرهای کنترل اتوماتیک

● حالت قطع و وصل: ON - OFF



پیلوت سه راهه جریان را از طریق محفظه به فضای آزاد تخلیه می‌کند. شیر اصلی به طور کامل باز می‌شود



پیلوت سه راهه جریان را به داخل محفظه کنترلی هدایت می‌کند. شیر اصلی بسته می‌شود

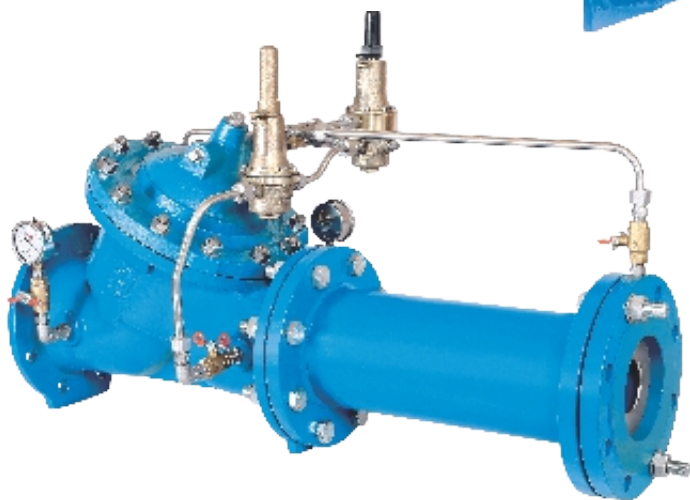
شیر فلوتر قطع و وصل



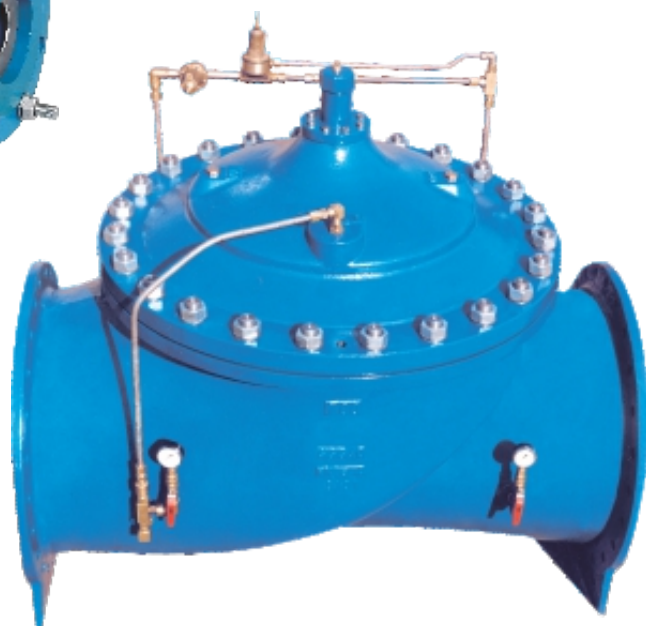
شیر کنترل پمپ

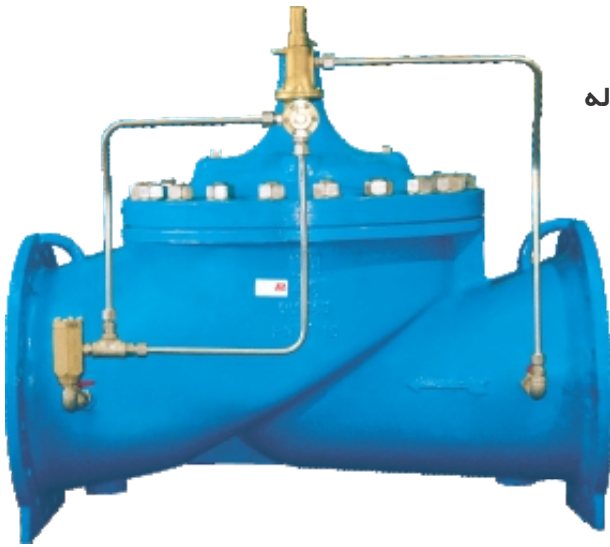


شیر کنترل دبی و فشار شکن



شیر اطمینان یا نگهدارنده فشار + یکطرفه





شیر شکستگی لوله



شیر فلوتر انطباقی



شیر فشار شکن



شیر کنترل دبی

**نکات مهم در مورد نحوه گزینش شیرهای کنترل اتوماتیک**

در موقع انتخاب شیرهای کنترل اتوماتیک (بخصوص فشار شکن ها) سایز لوله شبکه نقش مهمی در انتخاب سایز شیر ندارد بلکه میزان حداقل و حداکثر گذر حجمی آب (دبی) ملاک انتخاب می باشد.  
در جدول ذیل حداقل، نرمال و حداکثر گذر حجمی (دبی) سایزهای مختلف شیر آلات نشان داده شده است. برای عملکرد صحیح آنها رعایت مقادیر الزامی است.

**جدول حداقل، نرمال و حداکثر گذر حجمی آب (دبی) در شیر بر حسب لیتر بر ثانیه**

DN	50	65	80	100	125	150	200	250	300	350	400	450	500	600	700	800	900	1000
I/S حداقل	1.6	2.7	4	6	10	14	25	39	56	77	100	127	157	226	307	402	508	628
I/S نرمال	6	10	15	24	37	53	94	147	212	289	377	477	589	848	1154	1508	1907	2355
I/S حداکثر	10	17	25	40	61	88	157	245	353	481	628	795	982	1414	1924	2513	3180	3925

در صورت استفاده دائم از شیر مقدار حداکثر دبی 20% از جدول فوق کمتر در نظر گرفته شود.

**تعیین افت فشار در شیرهای کنترل اتوماتیک**

الف) از طریق محاسبه

ابتدا مقدار Kv را از روی جدول تعیین نموده و سپس با استفاده از فرمول مقدار افت فشار  $\Delta P$  را محاسبه می نمایم. افت فشار  $\Delta P = (\text{bar})$

ضریب جریان  $Kv = (m^3/h)$

مقدار دبی  $Q = (m^3/h)$

$$Q = Kv \sqrt{\Delta P}$$

$$\Delta P = \left(\frac{Q}{Kv}\right)^2$$

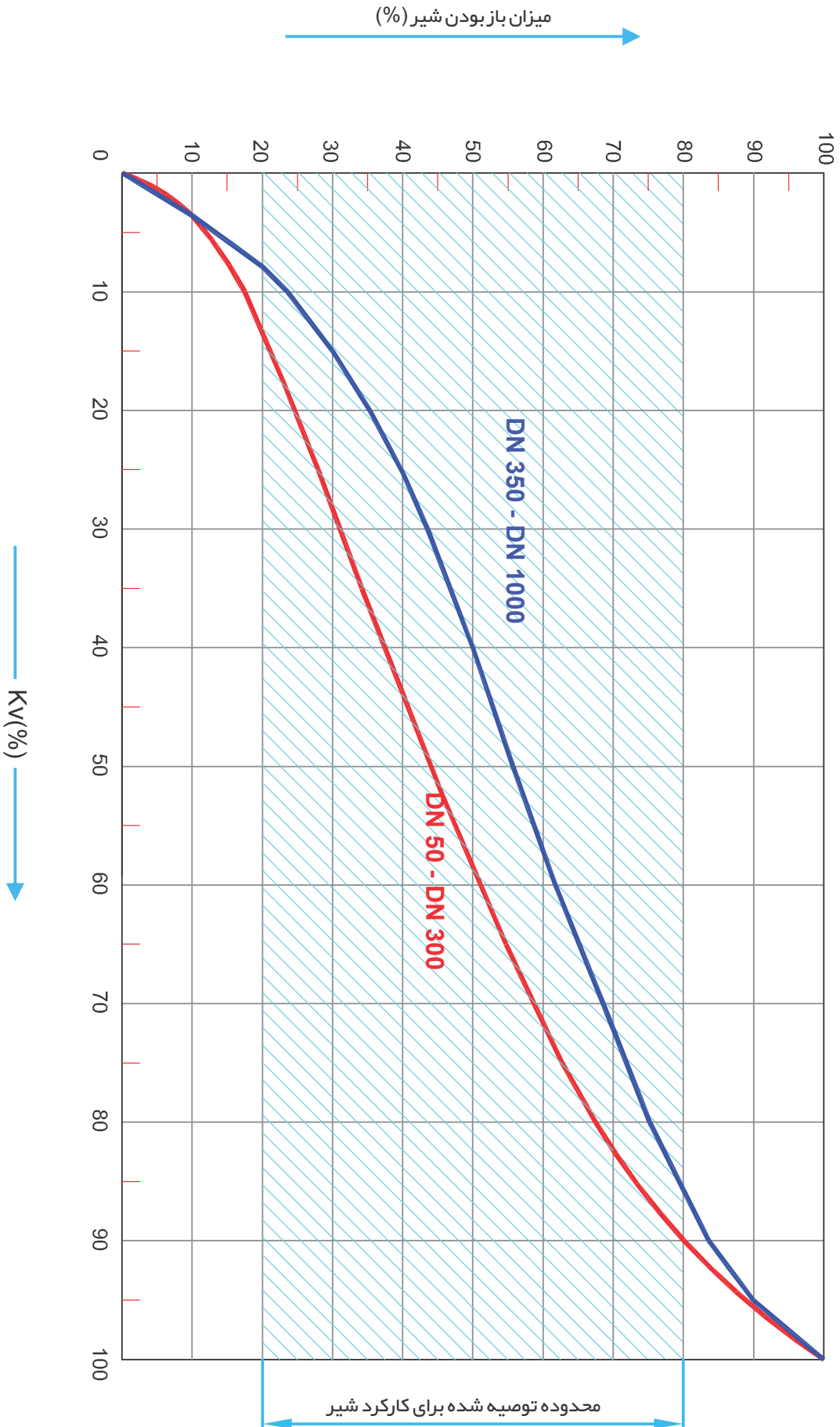
DN (mm)	Lift Fully open (mm)	Chamber Volume (lit)	Kv Fully open (m3/h)	$\xi$ valve Fully open
50	15	0.12	46	4.72
65	25	0.3	66	6.54
80	25	0.3	96	7.10
100	30	0.64	172	5.40
125	30	0.64	240	6.77
150	45	2	470	3.66
200	58	4.7	810	3.89
250	58	4.7	860	8.43
300	70	9.5	1640	4.81
350	82	16.8	1650	8.80
400	82	16.8	1790	12.76
450	82	16.8	2298	12.4
500	110	41	3050	10.73
600	110	41	3250	19.59
700	150	108	6200	9.97
800	150	108	6820	14.06
900	205	210	11520	7.89
1000	205	210	12600	10.05

تعریف فاکتور (%): Kv

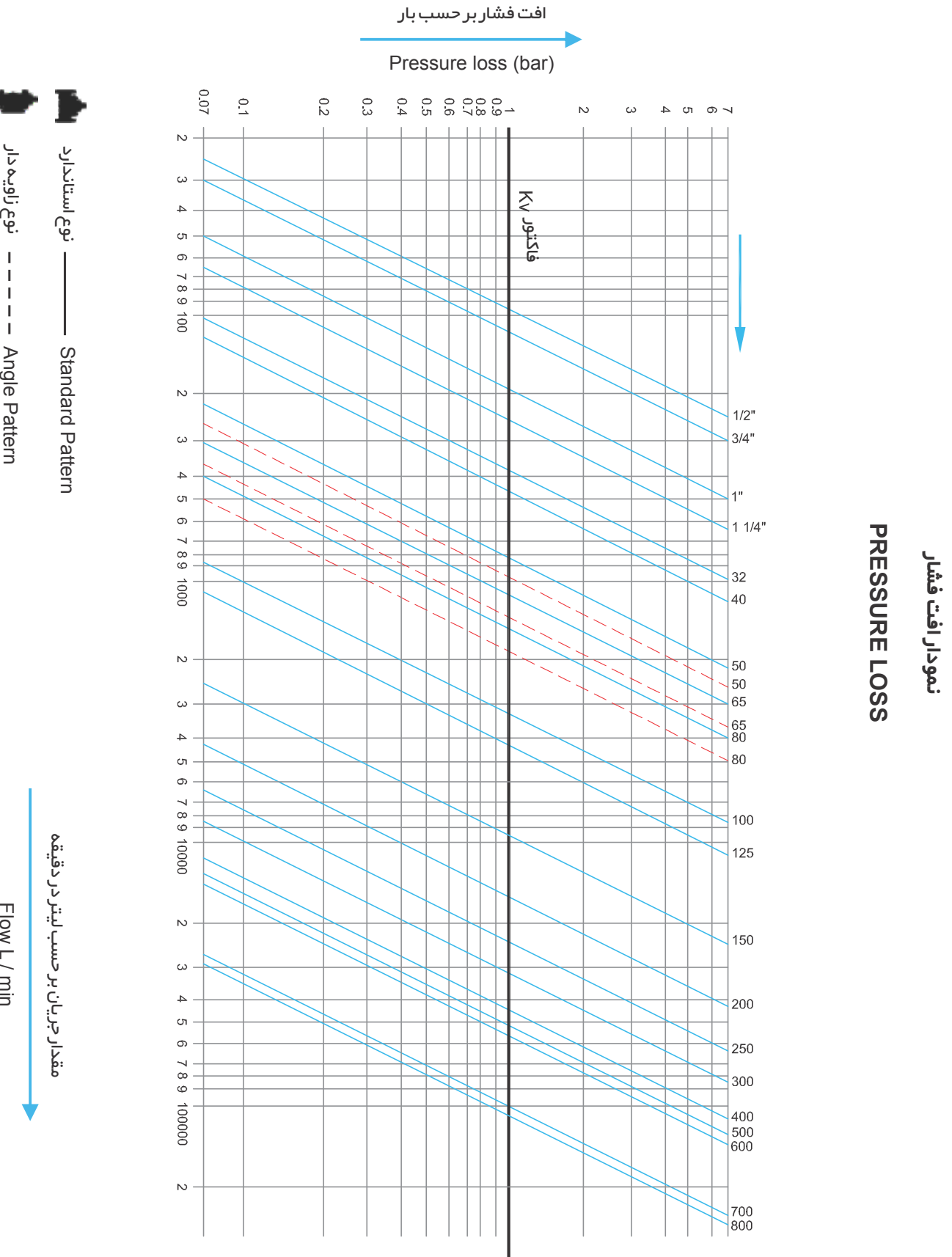
میزان جریانی است که بر حسب متر مکعب در ساعت در شرایط محیطی  $20^\circ C$  از شیر عبور کرده و در حالت کاملاً باز شیر معادل (1 bar) افت فشار ایجاد می نماید.



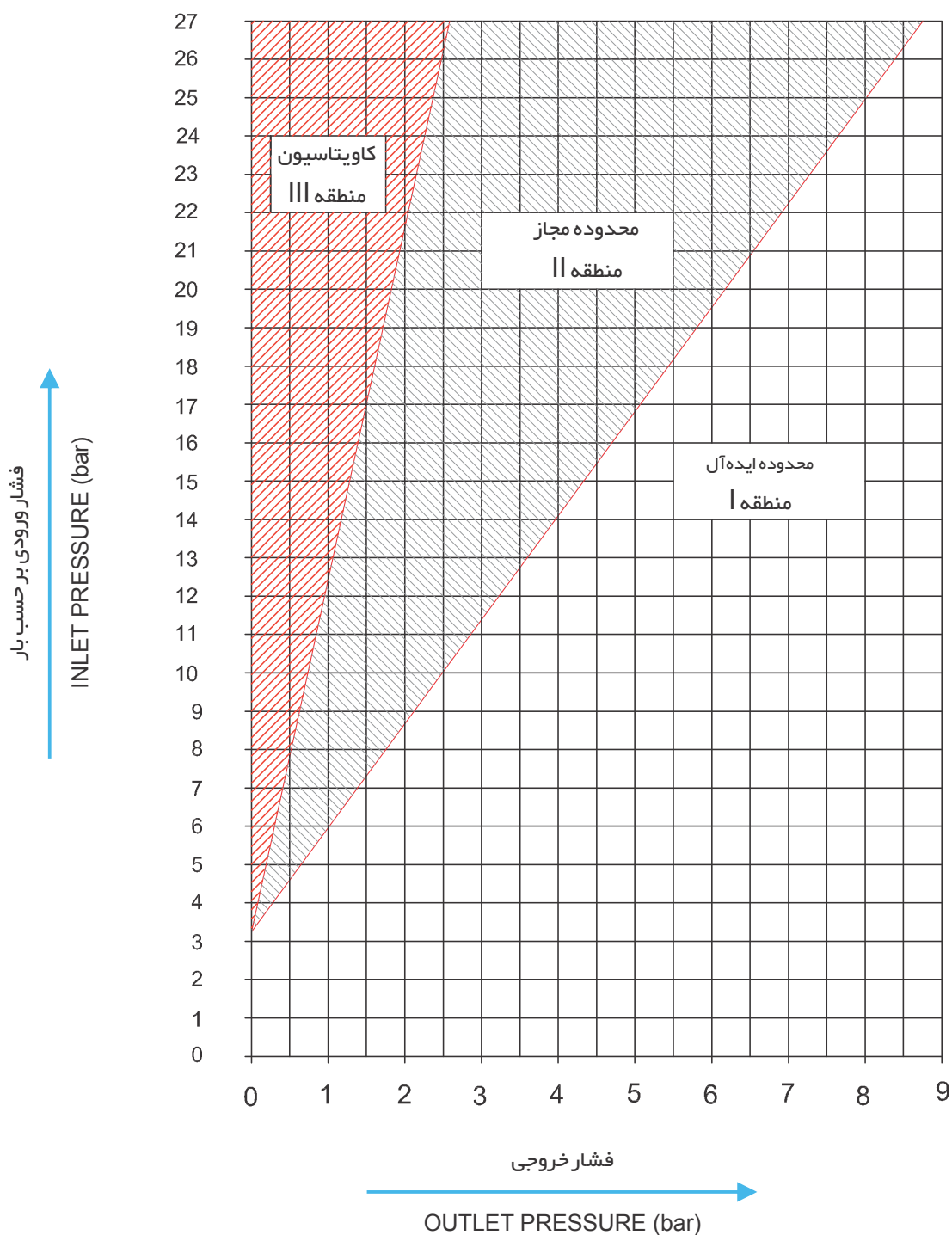
نمودار فاکتور KV نسبت به درصد باز بودن شیر



ب) با استفاده از نمودار افت فشار



نمودار کاویتاسیون



یکی دیگر از نکات مهم در انتخاب شیرهای کنترل اتوماتیک، قرار نگرفتن شیر در منطقه کاویتاسیون می باشد. نسبت فشار ورودی و خروجی در شیر آلات کنترل اتوماتیک از اهمیت خاصی برخوردار است. چنانچه شیر در منطقه کاویتاسیون کار کند، سایش شدید قطعات موجب کوتاه شدن عمر شیر می گردد.

منطقه I: قرار گرفتن شیر در این محدوده ایده آل می باشد.

منطقه II: عمل کرد شیر در این محدوده هنوز قابل قبول است.

منطقه III: استفاده از شیر در این محدوده مجاز نیست در غیر اینصورت موجب استهلاک قطعات داخلی شیر خواهد شد.

### دستور العمل نصب و بهره برداری شیر فشار شکن ساخت شرکت میراب

- ۱- پس از اطمینان از تمیز بودن داخل لوله از اشیاء خارجی شامل چوب، سنگ و غیره نسبت به نصب شیر فشار شکن میراب طبق نقشه پیشنهادی اقدام نمائید. هنگام نصب دقت فرمایید که فلش نمایشگر (شماره 1) هم جهت جریان باشد.
  - ۲- شیر توپی (7) قبل از پیلوت را باز و شیر توپی (8) بعد از پیلوت را ببندید.
  - ۳- در پوش هواگیری بالای محفظه کنترل (4) را کاملاً باز نموده همچنین بالاترین اتصال مدار فرمان را نیز یک دور شل کنید.
  - ۴- مهره ضامن پیلوت را شل کرده و پیچ وسط آن را در جهت عکس عقربه ساعت بچرخانید تا مقاومت فنر داخل آن در زیر پیچ احساس نشود.
  - ۵- داخل محفظه کنترل شیر را از طریق در پوش (4) با آب پر نموده و پس از آن در پوش را ببندید به طوری که کاملاً بسته نشود.
  - ۶- شیر قطع و وصل ورودی B1 را به آهستگی به اندازه ای باز نمائید تا آب داخل شیر جریان پیدا کند.
  - ۷- پس از اطمینان از خارج شدن هوا از در پوش محفظه کنترل و اتصال مدار فرمان، در پوش و اتصال را محکم کنید به طوری که کاملاً آببندی باشد.
  - ۸- جهت اطمینان از صحت مراحل انجام شده تا کنون شیر قطع و وصل B2 را قدری باز کنید در این حالت شیر فشار شکن در وضعیت بسته می ماند و یا پس از چند لحظه بسته می شود. چنانچه شیر فشار شکن بسته نشد یک بار دیگر مراحل قبلی را تکرار کنید خصوصاً در مورد هواگیری باید دقت لازم صورت گیرد. در پایان عمل هواگیری شیر قطع و وصل B2 باید بسته باشد.
  - ۹- برای تنظیم فشار پایین دست شیر توپی بعد از پیلوت را به آرامی باز کنید در این حالت شیر فشار شکن باز شده و لوله را در قسمت خروجی شیر پر می نماید. در همین حال فشار پایین دست به حدود 0.4 بار می رسد و سپس به طور خودکار شیر فشار شکن بسته می شود.
  - ۱۰- شیر قطع و وصل B2 را به آرامی باز کنید در این وضعیت شیر فشار شکن پس از پر شدن کامل لوله مجدداً بسته می شود. پس از باز کردن شیر B2 شیر B1 را نیز به آهستگی و به طور کامل باز نمائید.
  - ۱۱- در صورت وجود شیر آتش نشانی در پایین دست فشار آنرا باز نموده تا بتوان در حالتی که آب در حرکت است فشار پایین دست را با کمک پیچ پیلوت تنظیم نمود (در صورت گرداندن پیچ پیلوت در جهت عقربه ساعت فشار زیاد می شود) و پس از تنظیم، فشار شیر آتش نشانی را ببندید.
  - ۱۲- با گرداندن هر دور پیچ پیلوت، باید قدری صبر نمود تا فشار در قسمت خروجی ثابت بماند. مقدار فشار بعد از شیر را می توان از روی مانومتر ملاحظه نمود.
  - ۱۳- پس از تنظیم فشار دلخواه در پایین دست مهره ضامن پیچ پیلوت را محکم نمائید.
- هنگام نصب و راه اندازی در صورت لزوم با امور فنی شرکت تماس حاصل نمائید.**

#### نحوه نصب شیر فشار شکن:

PR شیر فشار شکن میراب

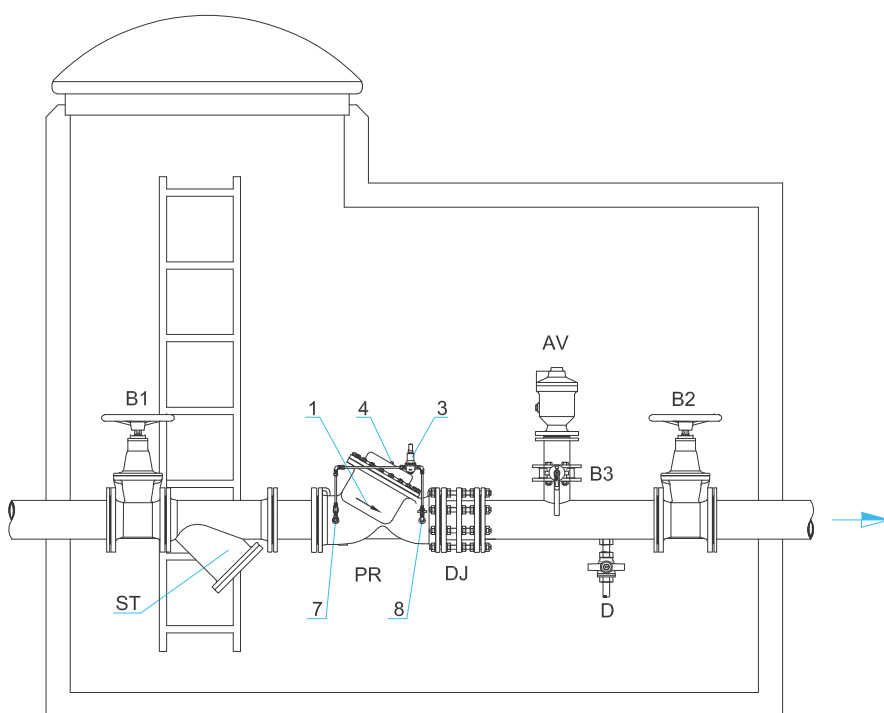
ST فیلتر

AV شیر تخلیه هوا

B شیرهای قطع و وصل (B1, B2, B3)

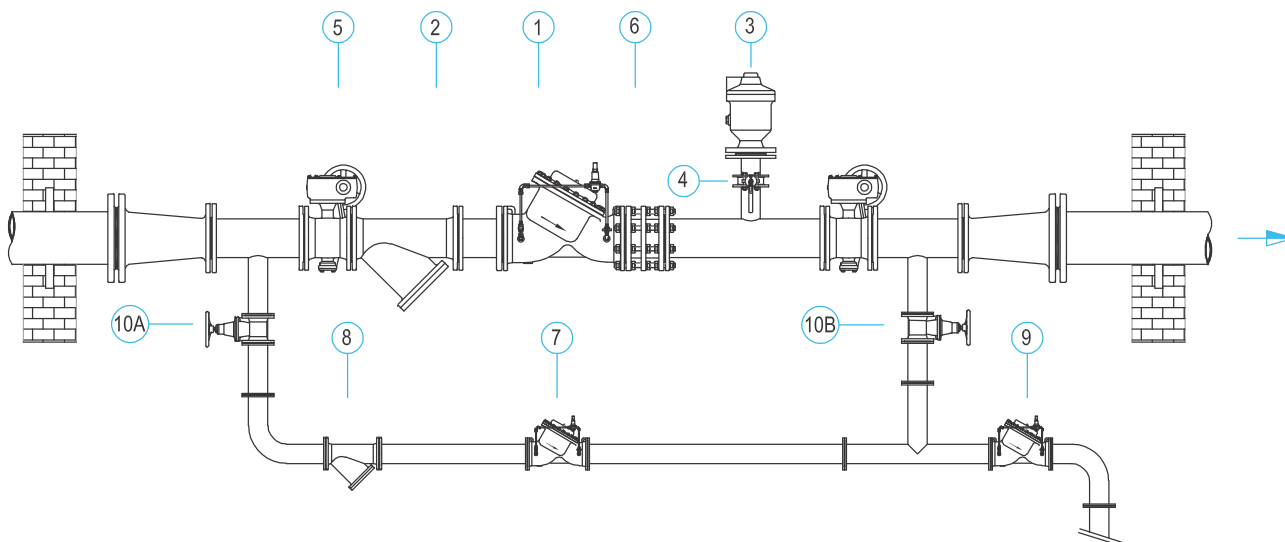
DJ اتصال قابل پیاده کردن

D شیر توپی (جهت مصرف در مواقع ضروری)



**طریقه نصب شیرهای فشار شکن با استفاده از سیستم کنار گذر by pass:**

برای بهره برداری مناسب تر از شیرهای فشار شکن در شبکه با قطرهای بزرگ سیستم کنار گذر by pass پیشنهاد می گردد.



اجزاء	نوع کنار گذر
10A	A کنار گذر دستی
9 - 10A - 10B	B کنار گذر دستی همراه با شیر اطمینان
7 - 8 - 10A - 10B	C کنار گذر دستی اتوماتیک
7 - 8 - 9 - 10A - 10B	D کنار گذر اتوماتیک همراه با شیر اطمینان
9 - 10B	E شیر اطمینان (بدون کنار گذر دستی)

- 1- شیر فشار شکن
- 2- صافی
- 3- شیر هوا
- 4- شیر قطع و وصل پروانه ای بدون فلنج
- 5- شیر قطع و وصل پروانه ای فلنجدار
- 6- اتصال قابل پیاده شدن
- 7- شیر فشار شکن
- 8- صافی
- 9- شیر اطمینان
- 10- شیر کشویی (جهت قطع و وصل)

**سرویس و نگهداری شیر فشار شکن:**

با توجه به تجربه شرکت میراب در ساخت شیرهای کنترلی و با انتخاب مواد اولیه مناسب در ساخت شیر آلات فوق اصولاً این شیرها به مدت طولانی می توانند بدون اشکال مورد بهره برداری قرار گیرند با این حال برای بازدهی بهتر لازم است موارد زیر در نظر گرفته شود.

**الف) در شرایط عادی استفاده از شیر آلات:**

- سالی یکبار صحت عملکرد شیر باید کنترل شود.
- سالی دو بار صافی های موجود در مدار فرمان و قبل از شیرهای کنترلی باید تمیز شوند.
- هر چهار سال یکبار تمام قطعاتی که متحرک می باشند باز شده و در صورت جمع شدن رسوب روی قطعات، تمیز شده و قطعات معیوب تعویض گردد.

**ب) در شرایط خاص مانند وجود ذرات معلق در آب، اختلاف فشار زیاد بین قسمت ورودی و خروجی شیر، مقادیر دبی کم و انجام کارهای بالا با فواصل زمانی کمتری باید صورت گیرد.**

**قطعات یدکی:**

برای سرویس چهار ساله این شیرها به تعدادی قطعات یدکی که بیشتر در معرض سایش قرار دارند نیاز است. این قطعات که شامل قطعات بدنه اصلی، پیلوت و مدار فرمان می باشد در صفحات ۴، ۵، ۸ و ۹ مشخص گردیده اند.

## سایر محصولات شرکت میراب:

**خانواده شیرهای پروانه ای:** پروانه ای فلنج دار، پروانه ای بدون فلنج، پروانه ای با عملگر هیدرولیک وزنه ای، پروانه ای بدنه باریک بدون فلنج با پروانه خارج از مرکز

**خانواده شیرهای کشویی:** کشویی زبانه لاستیکی، کشویی زبانه فلزی، چاقویی، کشویی تیغه ای

**خانواده شیرهای یکطرفه:** یکطرفه وزنه ای، یکطرفه لولایی، یکطرفه سوپاپی فنر دار، یکطرفه نازل دار، یکطرفه سوپاپ مکش، دریچه تخلیه

**خانواده شیرهای هوا:** هوای دو محفظه دو روزنه، هوای تک محفظه دو روزنه، هوای فاضلابی، هوای اهرم دار، خلاء شکن

**خانواده شیرهای کنترلی:** کنترل اتوماتیک دیافراگمی، گلوب، سوزنی، شیر تخلیه مخروط ثابت، هالوجت، غلافی

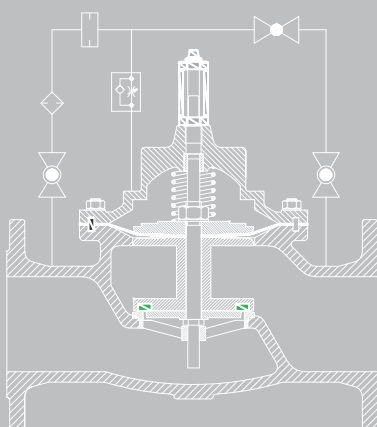
**خانواده شیرهای آتش نشانی:** آتش نشانی ایستاده، آتش نشانی دفنی

**خانواده صافی ها:** صافی Y، صافی سبیدی، صافی Tee، صافی یکسر فلنج

**خانواده اتصالات:** اتصالات قابل پیاده کردن F1، F2، انواع فلنج های تخت

ولبه دار

**تامین انواع عملگر:** برقی، هیدرولیک، پنوماتیک، سیار



شرکت میراب

کارخانه شماره ۲: کیلومتر ۴۰ بزرگراه تهران قم  
(۵ کیلومتر بعد از فرودگاه بین المللی امام خمینی (ره))  
شهرک صنعتی شمس آباد، انتهای بلوار سروستان  
کد پستی: ۱۸۳۴۱۸۶۵۸۱  
تلفن: ۰۲۱-۴۴۵۴۵۶۵۶

کارخانه شماره ۱: تهران، کیلومتر ۱۰ جاده مخصوص  
کرج، جنب پمپ گاز، خیابان شهید عاشری (۲۸)  
نبش چهارراه دوم  
کد پستی: ۱۳۸۹۷۱۵۸۵۱  
تلفن: ۰۲۱-۴۴۵۴۵۶۵۰  
نمبر: ۰۲۱-۴۴۵۴۵۶۵۸

دفتر مرکزی: تهران، شهرک قدس (شهرک غرب)  
انتهای غربی بلوار دادمان، خیابان گل افشان شمالی  
خیابان ۱۴، پلاک ۹  
کد پستی: ۱۴۶۹۷۸۵۱۷۱  
تلفن: ۰۲۱-۸۸۳۷۲۲۲۰  
نمبر: ۰۲۱-۸۸۵۷۷۵۰۸

[www.mirab-valves.com](http://www.mirab-valves.com)

[info@mirab-valves.com](mailto:info@mirab-valves.com)

صندوق پستی: ۳۶۵-۱۸۳۳۵