

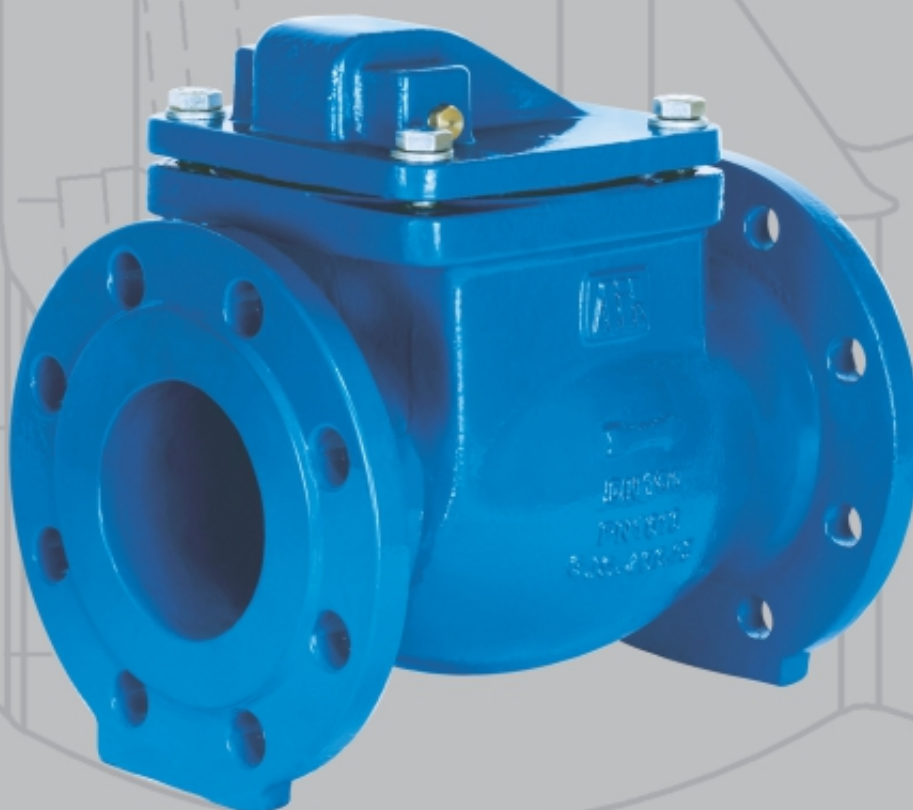


®

**شرکت مهرنگار**

تولید کننده انواع شیرهای صنعتی و تجهیزات مربوطه

## شیر یکطرفه لولایی



**Swing Check Valves**

شیر یکطرفه لولایی

فشار: PN 16 - PN 10

سایز: DN 50 - DN 200

ابعاد فلنج ها مطابق با استاندارد: (DIN 2501) DIN EN 1092 - 2

فلنج تا فلنج شیر مطابق با استاندارد: (DIN 3202 - F6) DIN EN 558 - 1 series 48

مشخصات محصول:

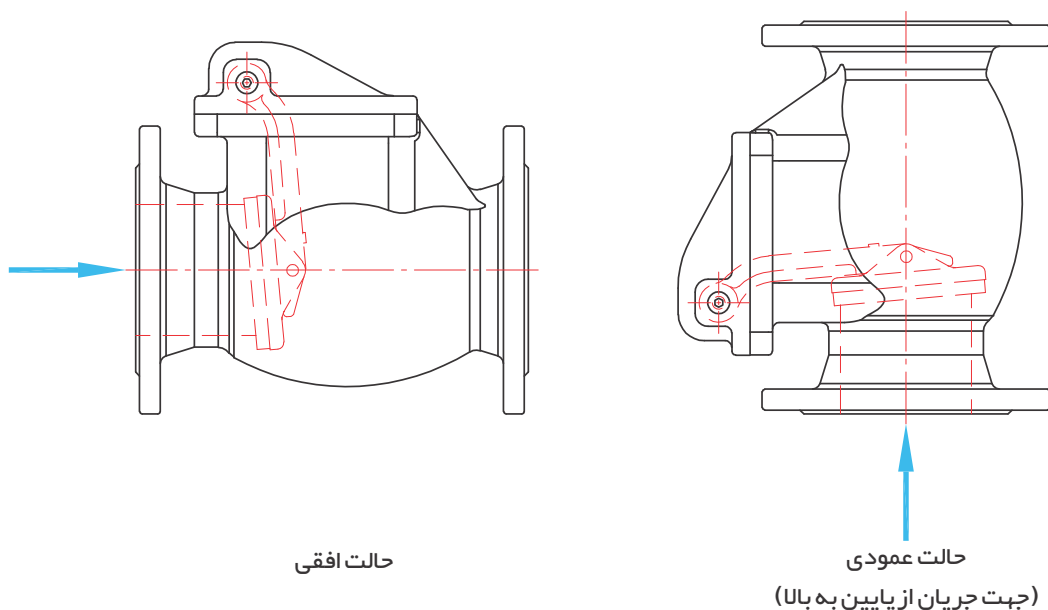
- در خطوط افقی و عمودی کاربرد دارد.
  - آببندی با استفاده از لاستیک صورت می گیرد.
  - قابلیت آببندی در فشارهای کم را دارا می باشد.
  - در پوش و بدنه توسط پیچ و مهره بهم متصل شده اند.
  - بعلت طراحی خاص دارای ضریب افت فشار کم بوده و با سرو صدای کم باز و بسته می شود.
- پوشش رنگ: کلیه قطعات چدنی توسط رنگ اپوکسی پودری آبی (RAL 5005 یا RAL 5015) بروش الکترواستاتیکی پوشش داده می شوند.

گستره کاربرد: برای استفاده از مواد غیر خورنده، مایعات، گاز و بخار در صنعت آب، فاضلاب، نیروگاه ها و صنایع.

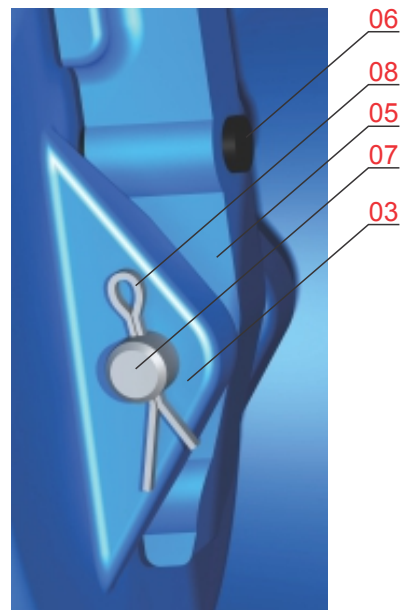
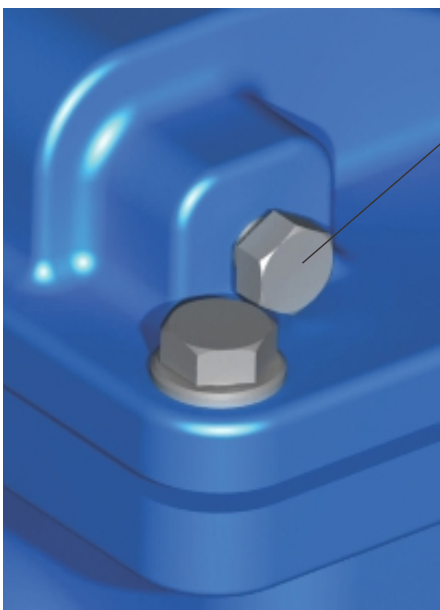
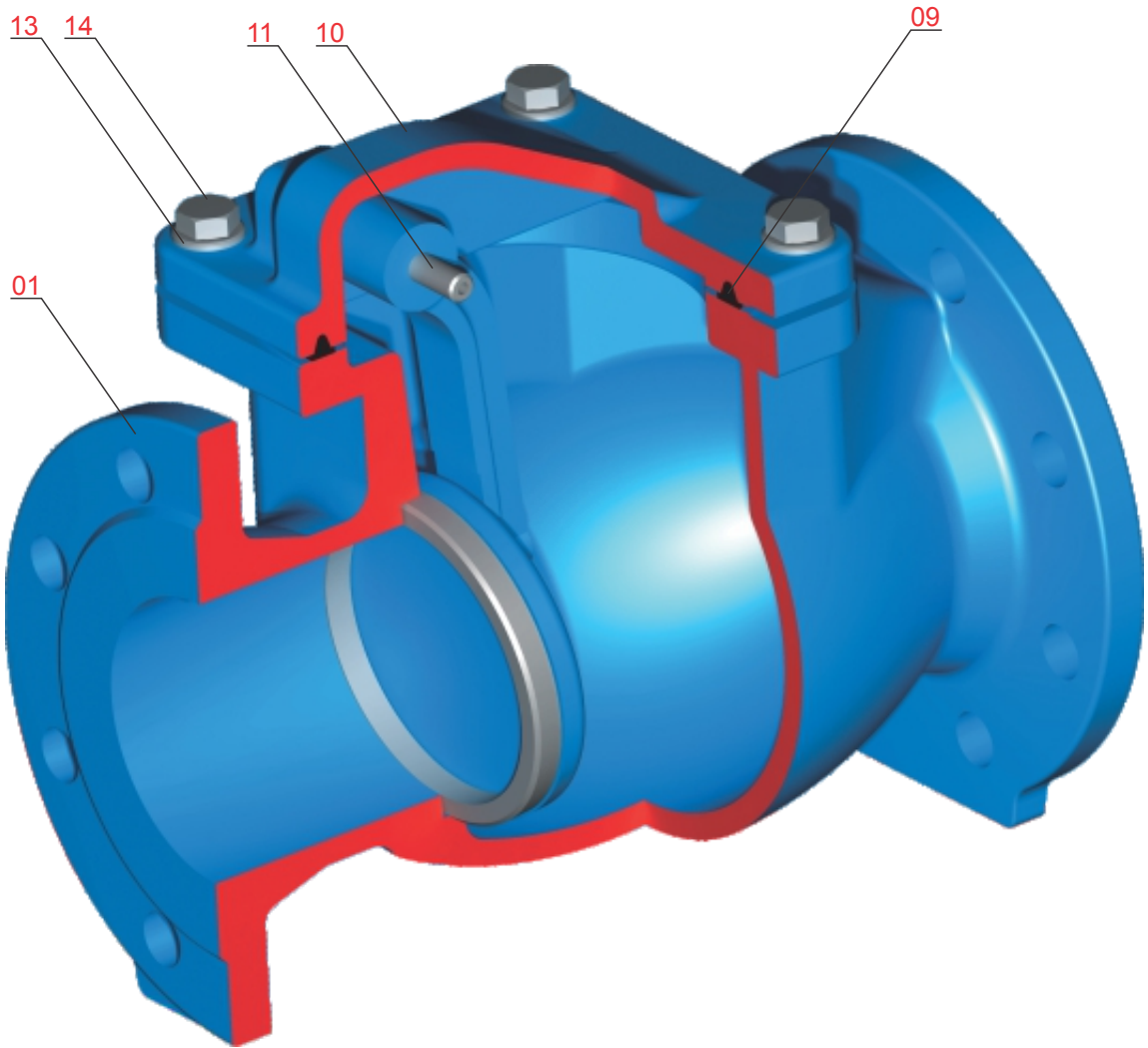
مزایا: بعلت دور شدن پروانه از نشیمنگاه خود در هنگام باز شدن برای سیالاتی که دارای مواد جامد هستند، مانند فاضلاب، کاربرد دارد.

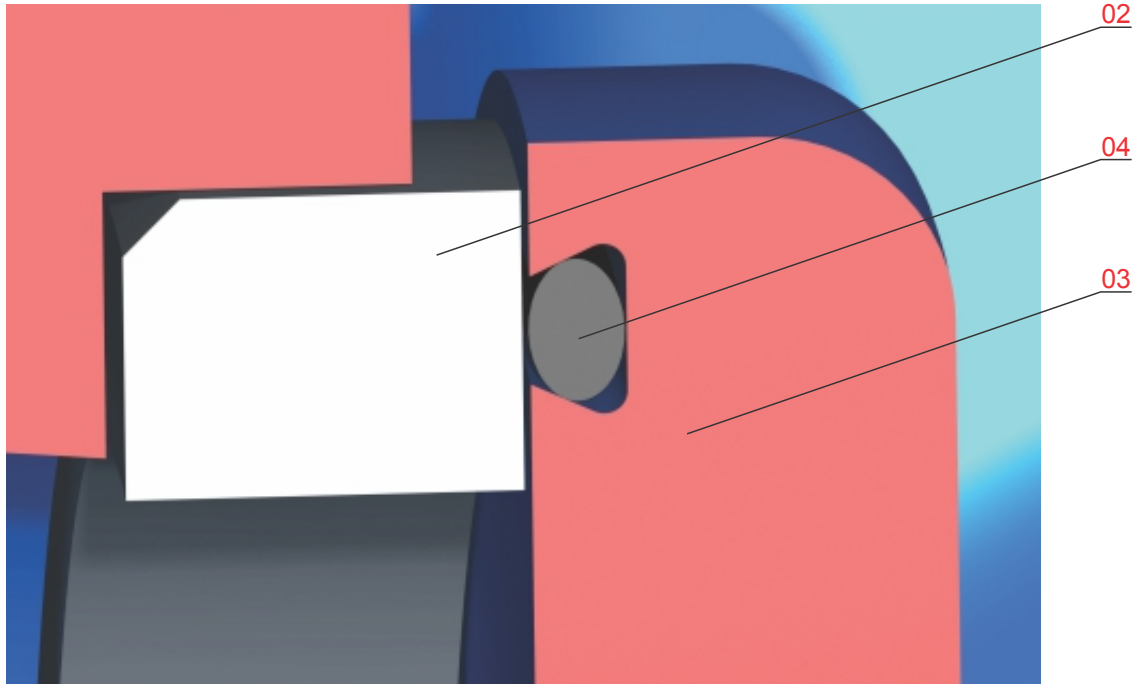
تست فشار طبق استاندارد DIN EN 12266-1		
فشار اسمی (bar)	تست فشار با آب (bar)	
	تست آببندی	تست استحکام بدنه
10	11	17
16	18	25

حالت های مختلف نصب شیر:



مشخصات قطعات





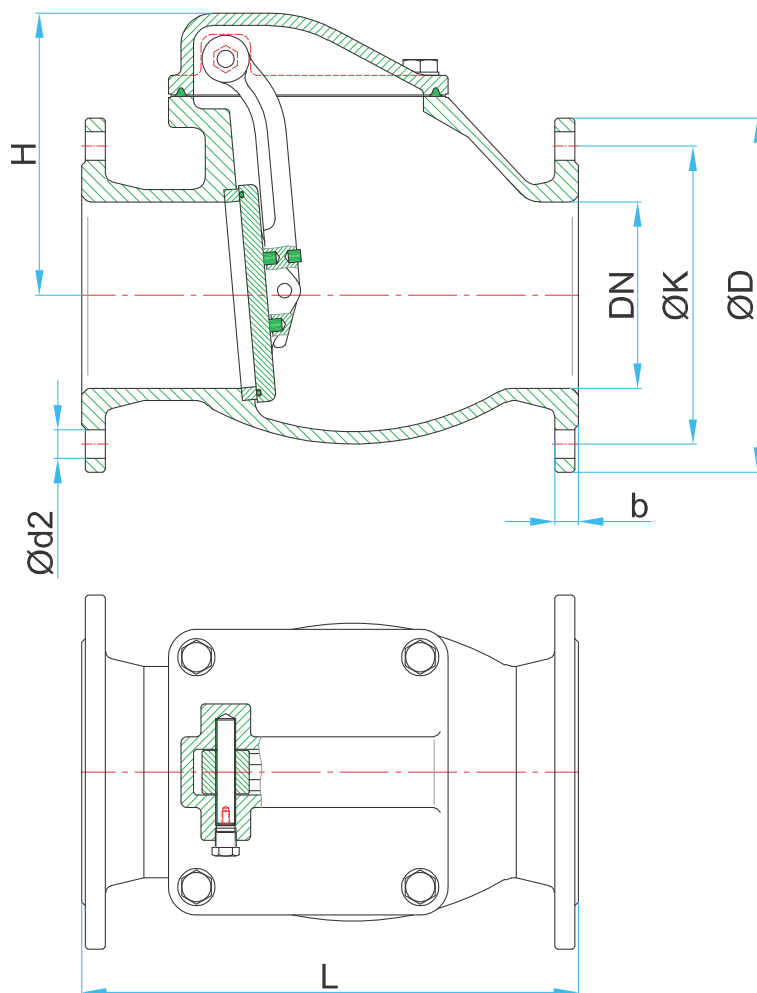
شماره قطعه	نام قطعه	جنس قطعه	1	2
01	بدنه	* EN 1563/ EN-GJS-400-15		
02	رینگ آببندی	DIN EN 10088-3/ 1.4301		
03	پروانه	* EN 1563/ EN-GJS-400-15		
04	اورینگ	NBR (EPDM on Request)	•	•
05	اهرم	* EN 1563/ EN-GJS-400-15		
06	لاستیک ضربه گیر	EPDM / NBR	•	•
07	پین پروانه	DIN EN 10088-3/ 1.4021	•	
08	اشپیل	DIN EN 10088-3/ 1.4301	•	•
09	لاستیک آببندی	EPDM (NBR on Request)	•	•
10	درپوش	* EN 1563/ EN-GJS-400-15		
11	پین اهرم	DIN EN 10088-3/ 1.4021	•	
12	کورکن	ISO 3506-1, Gr. A2, Property Class 70	•	
13	واشر	DIN ISO 898-2 Property Class 8, Zinc Plated	•	
14	پیچ سرشش گوش	DIN ISO 898-1 Property Class 8.8, Zinc Plated	•	

(1) قطعات یدکی پیشنهادی.

(2) قطعات مستهلک شونده.

\* مطابق سفارش با جنس EN-GJS-500-7 نیز ارائه می گردد.  
توجه: لاستیک NBR برای دمای تا 70°C و لاستیک EPDM برای دمای تا 120°C سایر مواد طبق انجام می شود.

مشخصات، ابعاد و وزن قطعات



- DIN EN 1092-2 (DIN 2501)
- DIN EN 558-1 series 48 (DIN 3202 F6)

DN mm	PN bar	•L mm	•ØD mm	•ØK mm	•b mm	•Ød2 mm	•n	H mm	Weight kg
50	10,16	200	165	125	19	19	4	123	11
65	10,16	240	185	145	19	19	4	139	13.5
80	10,16	260	200	160	19	19	8	154	18.5
100	10,16	300	220	180	19	19	8	178	25
125	10,16	350	250	210	19	19	8	202	37
150	10,16	400	285	240	19	23	8	229	47
200	10	500	340	295	20	23	8	248	89
	12								

## سایر محصولات شرکت میراب:

**خانواده شیرهای پروانه ای:** پروانه ای فلنج دار، پروانه ای بدون فلنج، پروانه ای با عملگر هیدرولیک وزنه ای، پروانه ای بدنه باریک بدون فلنج با پروانه خارج از مرکز

**خانواده شیرهای کشویی:** کشویی زبانه لاستیکی، کشویی زبانه فلزی، چاقویی، کشویی تیغه ای

**خانواده شیرهای یکطرفه:** یکطرفه وزنه ای، یکطرفه لولایی، یکطرفه سوپاپی فنر دار، یکطرفه نازل دار، یکطرفه سوپاپ مکش، دریچه تخلیه

**خانواده شیرهای هوا:** هوای دو محفظه دو روزنه، هوای تک محفظه دو روزنه، هوای فاضلابی، هوای اهرم دار، خلاء شکن

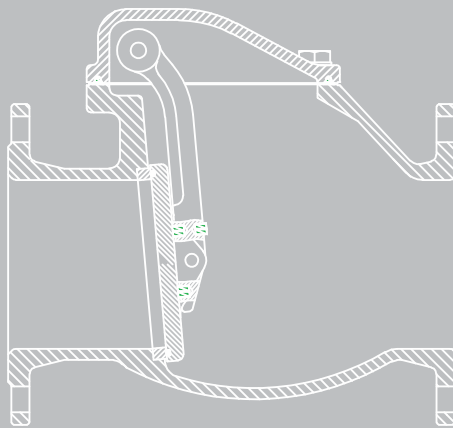
**خانواده شیرهای کنترلی:** کنترل اتوماتیک دیافراگمی، گلوب، سوزنی، شیر تخلیه مخروط ثابت، هالوجت، غلافی

**خانواده شیرهای آتش نشانی:** آتش نشانی ایستاده، آتش نشانی دفنی

**خانواده صافی ها:** صافی Y، صافی سبیدی، صافی Tee، صافی یکسر فلنج

**خانواده اتصالات:** اتصالات قابل پیاده کردن F1, F2، انواع فلنج های تخت و لبه دار

**تامین انواع عملگر:** برقی، هیدرولیک، پنوماتیک، سیار



کارخانه شماره ۲: کیلومتر ۴۰ بزرگراه تهران قم (۵ کیلومتر بعد از فرودگاه بین المللی امام خمینی (ره))  
شهرک صنعتی شمس آباد، انتهای بلوار سروستان  
کد پستی: ۱۸۳۴۱۸۶۵۸۱  
تلفن: ۰۲۱-۴۴۵۴۵۶۵۶

کارخانه شماره ۱: تهران، کیلومتر ۱۰ جاده مخصوص کرج، جنب پمپ گاز، خیابان شهید عاشری (۲۸) نبش چهارراه دوم  
کد پستی: ۱۳۸۹۷۱۵۸۵۱  
تلفن: ۰۲۱-۴۴۵۴۵۶۵۰  
نمبر: ۰۲۱-۴۴۵۴۵۶۵۸

دفتر مرکزی: تهران، شهرک قدس (شهرک غرب) انتهای غربی بلوار دادمان، خیابان گل افشان شمالی خیابان ۱۴، پلاک ۹  
کد پستی: ۱۴۶۹۷۸۵۱۷۱  
تلفن: ۰۲۱-۸۸۳۷۲۲۲۰  
نمبر: ۰۲۱-۸۸۵۷۷۵۰۸

[www.mirab-valves.com](http://www.mirab-valves.com)

[info@mirab-valves.com](mailto:info@mirab-valves.com)

سندوق پستی: ۳۶۵-۱۸۳۳۵