

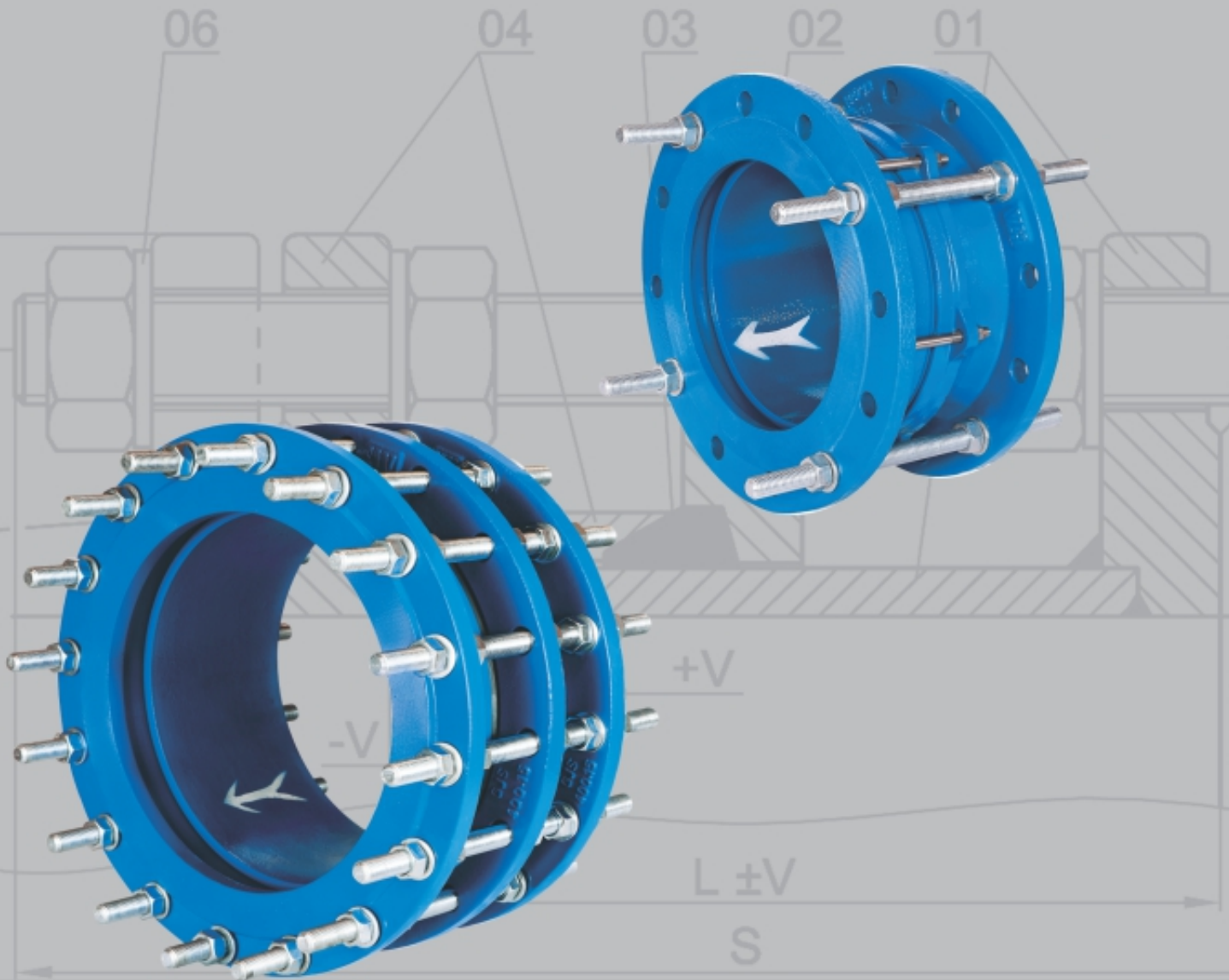


®

شرکت مهرنگار

تولید کننده انواع شیرهای صنعتی و تجهیزات مربوطه

## اتصالات قابل پیاده کردن



Dismantling Joints

اتصالات قابل پیاده کردن - تیپ F1

فشار: PN 6 - PN 40

سایز: DN 50 - DN 3000

سوراخکاری فلنج ها مطابق با استاندارد: DIN EN 1092 (DIN 2501)

**مشخصات:** با کمک این اتصالات می توان شیرها را از خطوط لوله براحتی جدا نمود. در موقع پیاده نمودن از طریق پیچ و مهره ها طول قطعه را تقلیل داده بطوری که فضای کافی برای برداشتن شیر و واشرها ی آببندی وجود خواهد داشت. در موقع نصب شیر و واشر آببندی مجدداً می توان طول اتصالات را با کمک پیچ ها و مهره ها تنظیم نموده و شیر را بین فلنج ها محکم نمود.

**پوشش رنگ:** کلیه قطعات توسط رنگ پودری با روش الکترواستاتیکی پوشش داده می شوند.

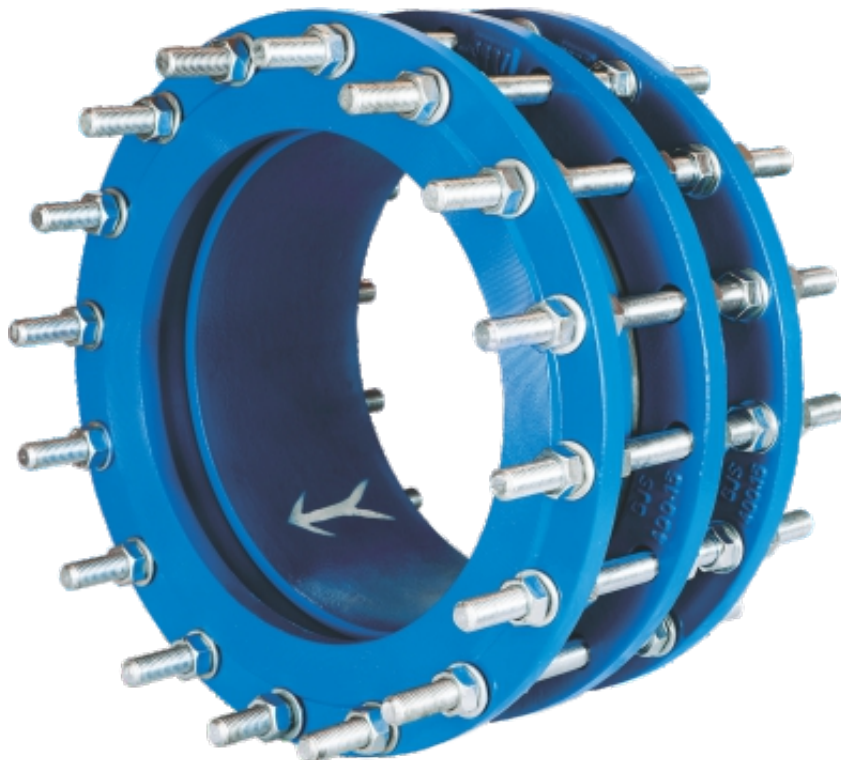
**گستره کاربرد:** مورد استفاده برای سیالاتی با دمای کاری حداقل  $120^{\circ}\text{C}$  می باشد. (در غیر این صورت طبق سفارش قابل تامین می باشد)

**مزایا:**

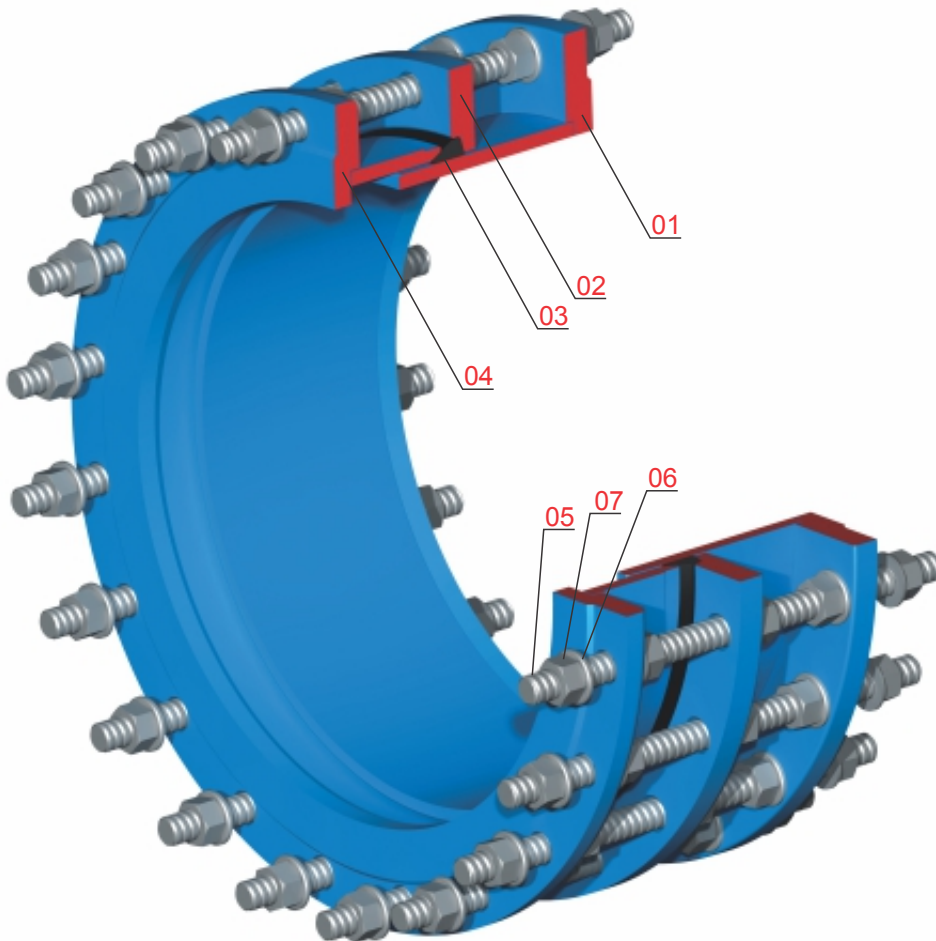
- اشغال فضای کم.
- نیروهای شعاعی و محوری وارده به شیر خنثی می شود.
- با توجه به احتمال کم و زیاد بودن طول لوله اصلاح آن امکان پذیر است.
- طراحی مطمئن.
- جنس فلنج ها و لوله ها از سایز 50 تا 1200 در فشارهای 10 و 16 بصورت چدنی نیز قابل ارائه می باشد.

**امکان تحویل با شرایط خاص:**

- فلنج ها مطابق استاندارد ANSI.



مشخصات اتصالات قابل پیاده کردن - تیپ F1

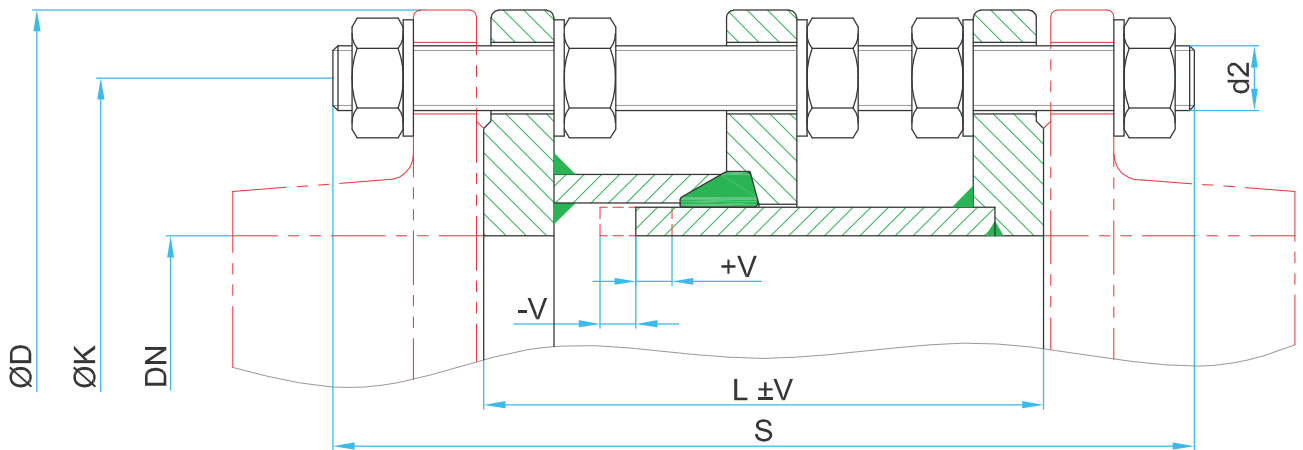


شماره قطعه	نام قطعه	جنس قطعه	1	2
01	فلنج لوله داخلی	St 37-2/ EN-GJS-400-15		
02	فلنج میانی	St 37-2/ EN-GJS-400-15		
03	لاستیک آببندی	EPDM (NBR on Request)	•	•
04	فلنج لوله خارجی	St 37-2/ EN-GJS-400-15		
05	پیچ تمام رزوه فولاد گالوانیزه	DIN ISO 898-1 Property Class 8.8, Zinc Plated	•	
06	واشر فولاد گالوانیزه	DIN ISO 898-2 Property Class 8, Zinc Plated	•	
07	مهره فولاد گالوانیزه	DIN ISO 898-2 Property Class 8, Zinc Plated	•	

(1) قطعات یدکی پیشنهادی.

(2) قطعات مستهلک شونده.

ابعاد و وزن اتصالات قابل پیاده کردن - تیپ F1



	DN	ØD	ØK	d2	n	L	S	V	Wgt.
	mm	mm	mm	mm		mm	mm	mm	Kg
PN 10	50	165	125	M16	4	180	280	±25	10
	65	185	145	M16	4	180	280	±25	12
	80	200	160	M16	8	200	310	±25	16
	100	220	180	M16	8	200	310	±25	18
	125	250	210	M16	8	200	310	±25	22
	150	285	240	M20	8	200	320	±25	29
	200	340	295	M20	8	220	350	±25	44
	250	400	350	M20	12	220	360	±25	55
	300	455	400	M20	12	220	360	±25	70
	350	505	460	M20	16	230	360	±25	84
	400	565	515	M24	16	230	390	±25	105
	450	615	565	M24	20	250	400	±25	126
	500	670	620	M24	20	260	410	±25	143
	600	780	725	M27	20	260	420	±25	196
	700	895	840	M27	24	260	420	±25	245
	800	1015	950	M30	24	290	460	±25	340
	900	1115	1050	M30	28	290	470	±25	390
	1000	1230	1160	M33	28	290	480	±25	530
	1200	1455	1380	M36	32	320	535	±25	833
	1400	1675	1590	M39	36	360	590	±25	942
1600	1915	1820	M45	40	390	600	±25	1390	
1800	2115	2020	M45	44	400	650	±25	1649	
2000	2325	2230	M45	48	410	680	±25	1950	

وزن قطعات تا سایز 1200 و در فشارهای 10 و 16 بر اساس جنس چدن و از سایز 1200 به بالا بر اساس St37-2 می باشد.

ابعاد و وزن اتصالات قابل پیاده کردن - تیپ F1

	DN mm	ØD mm	ØK mm	d2 mm	n	L mm	S mm	V mm	Wgt. Kg
PN 16	50	165	125	M16	4	180	280	±25	10
	65	185	145	M16	4	180	280	±25	12
	80	200	160	M16	8	200	310	±25	16
	100	220	180	M16	8	200	310	±25	18
	125	250	210	M16	8	200	310	±25	22
	150	285	240	M20	8	200	320	±25	29
	200	340	295	M20	12	220	350	±25	43.5
	250	400	355	M24	12	230	370	±25	61
	300	455	410	M24	12	250	410	±25	78
	350	520	470	M24	16	260	410	±25	104.5
	400	580	525	M27	16	270	430	±25	135
	450	640	585	M27	20	270	430	±25	168
	500	715	650	M30	20	280	460	±25	220
	600	840	770	M33	20	300	480	±25	275
	700	910	840	M33	24	300	490	±25	332
	800	1025	950	M36	24	320	530	±25	430
	900	1125	1050	M36	28	320	530	±25	500
	1000	1255	1170	M39	28	340	570	±25	720
	1200	1485	1390	M45	32	360	620	±25	1150
	1400	1685	1590	M45	36	415	690	±25	1212
1600	1930	1820	M52	40	445	730	±25	1950	
1800	2130	2020	M52	44	450	750	±25	2185	
2000	2345	2230	M56	48	460	800	±25	2930	
PN 25	50	165	125	M16	4	200	310	±25	13
	65	185	145	M16	8	200	310	±25	18
	80	200	160	M16	8	210	330	±25	22
	100	235	190	M20	8	220	340	±25	32
	125	270	220	M24	8	220	370	±25	43
	150	300	250	M24	8	230	370	±25	52
	200	360	310	M24	12	230	390	±25	76
	250	425	370	M27	12	250	410	±25	103
	300	485	430	M27	16	250	410	±25	134
	350	555	490	M30	16	270	440	±25	196
	400	620	550	M33	16	280	480	±25	248
	450	670	600	M33	20	280	495	±25	281
	500	730	660	M33	20	300	510	±25	327
	600	845	770	M36	20	320	520	±25	436
	700	960	875	M39	24	340	530	±25	573
	800	1085	990	M45	24	360	600	±25	800
	900	1185	1090	M45	28	380	600	±25	888
	1000	1320	1210	M52	28	400	650	±25	1272
	1200	1530	1420	M52	32	450	760	±25	1870
	1400	1755	1640	M56	36	490	830	±25	2050
1600	1975	1860	M56	40	510	860	±25	2532	
1800	2195	2070	M64	44	520	880	±25	2965	
2000	2425	2300	M64	48	545	900	±25	3260	

وزن قطعات تا سایز 1200 و در فشارهای 10 و 16 بر اساس جنس چدن و از سایز 1200 به بالا بر اساس St37-2 می باشد.  
مشخصات برای سایزهای بزرگتر از 2000 و فشار کاری 40 bar و بیشتر بر حسب درخواست اعلام می گردد.

**اتصالات قابل پیاده کردن - تیپ F2**
**فشار:** PN 6 - PN 40

**سایز:** DN 50 - DN 3000

**سوراخکاری فلنج ها مطابق با استاندارد:** DIN EN 1092 (DIN 2501)

**مشخصات:** با کمک این اتصالات می توان شیرها را از خطوط لوله براحتی جدا نمود. در موقع پیاده نمودن از طریق پیچ و مهره ها طول قطعه را تقلیل داده بطوری که فضای کافی برای برداشتن شیر و واشرها ی آبنندی وجود خواهد داشت. در موقع نصب شیر و واشر آبنندی مجدداً می توان طول اتصالات را با کمک پیچ ها و مهره ها تنظیم نموده و شیر را بین فلنج ها محکم نمود.

**پوشش رنگ:** کلیه قطعات توسط رنگ پودری با روش الکترواستاتیکی پوشش داده می شوند.

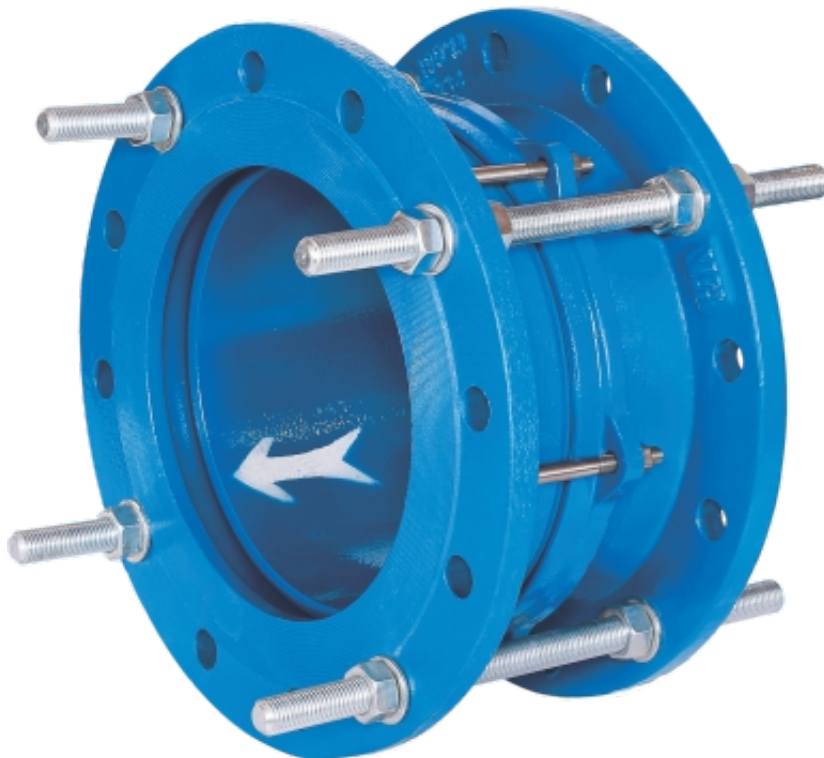
**گستره کاربرد:** مورد استفاده برای سیالاتی با دمای کاری حداکثر  $120^{\circ}\text{C}$  می باشد. (در غیر این صورت طبق سفارش قابل تامین می باشد)

**مزایا:**

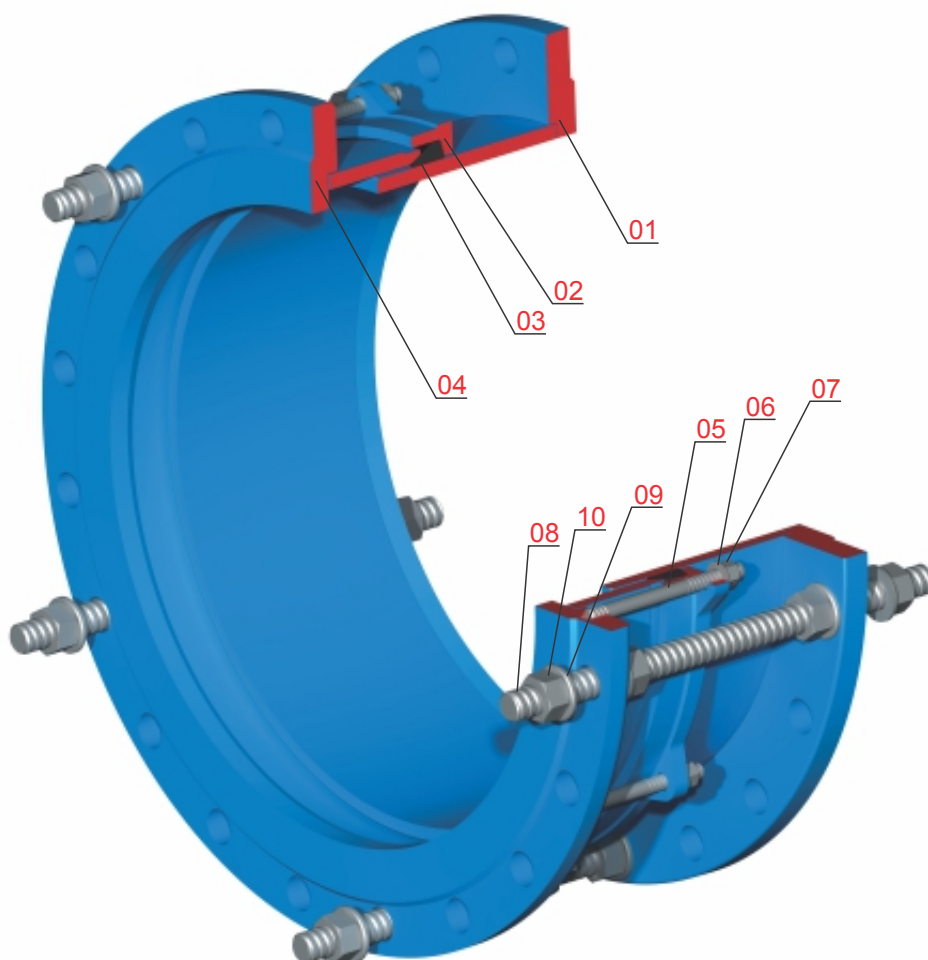
- طراحی مطمئن.
- اشغال فضای کم.
- نپروهای شعاعی و محوری وارده به شیر خنثی می شود.
- با توجه به احتمال کم و زیاد بودن طول لوله اصلاح آن امکان پذیر است.
- جنس فلنج ها و لوله ها از سایز 50 تا 1200 در فشارهای 10 و 16 بصورت چدنی نیز قابل ارائه می باشد.
- باز و بسته شدن سریع و آسان نسبت به تیپ F1.

**امکان تحویل با شرایط خاص:**

- فلنج ها مطابق استاندارد ANSI.



مشخصات اتصالات قابل پیاده کردن - تیپ F2

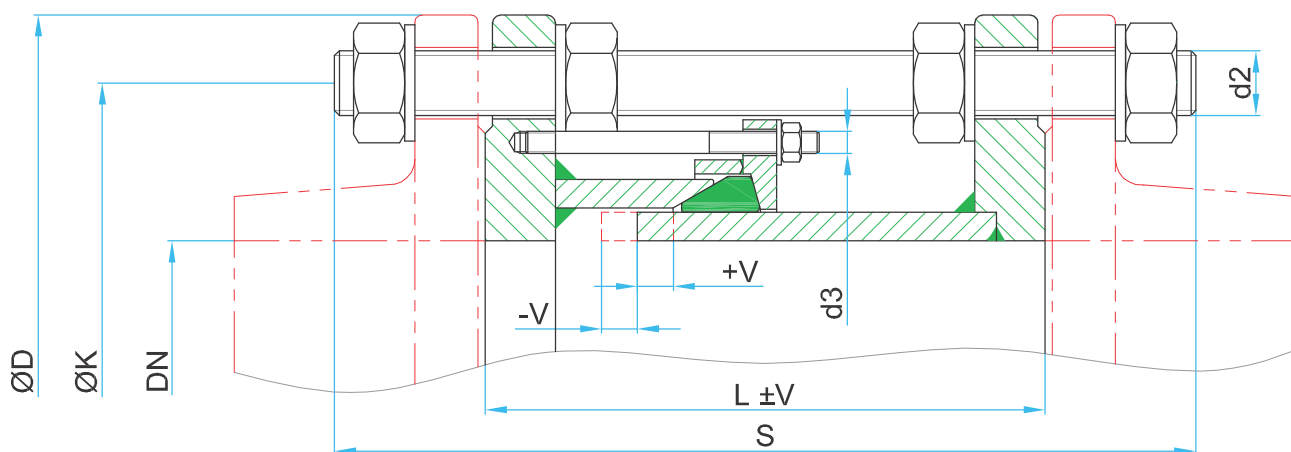


شماره قطعه	نام قطعه	جنس قطعه	1	2
01	فلنج لوله داخلی	St 37-2/ EN-GJS-400-15		
02	فلنج میانی	St 37-2/ EN-GJS-400-15		
03	لاستیک آببندی	EPDM (NBR on Request)	•	•
04	فلنج لوله خارجی	St 37-2/ EN-GJS-400-15		
05	پیچ دو سر رزوه	ISO 3506-1, Gr. A2, Property Class 70	•	
06	واشر	ISO 3506-2, Gr. A2, Property Class 70	•	
07	مهره	ISO 3506-2, Gr. A2, Property Class 70	•	
08	پیچ تمام رزوه فولاد گالوانیزه	DIN ISO 898-1 Property Class 8.8, Zinc Plated	•	
09	واشر فولاد گالوانیزه	DIN ISO 898-2 Property Class 8, Zinc Plated	•	
10	مهره فولاد گالوانیزه	DIN ISO 898-2 Property Class 8, Zinc Plated	•	

(1) قطعات یدکی پیشنهادی.

(2) قطعات مستهلک شونده.

ابعاد اتصالات قابل پیاده کردن - تیپ F2



DN mm	ØD mm	ØK mm	n x Ød2	S mm	n x Ød3	L mm	V mm
50	165	125	4 x M16	280	4 x M8	180	±25
65	185	145	4 x M16	280	4 x M8	180	±25
80	200	160	4 x M16	310	4 x M8	200	±25
100	220	180	4 x M16	310	4 x M8	200	±25
125	250	210	4 x M16	310	4 x M10	200	±25
150	285	240	4 x M20	320	4 x M10	200	±25
200	340	295	4 x M20	350	4 x M10	220	±25
250	400	350	4 x M20	360	6 x M10	220	±25
300	455	400	4 x M20	360	6 x M10	220	±25
350	505	460	4 x M20	360	8 x M12	230	±25
400	565	515	4 x M24	390	8 x M12	230	±25
450	615	565	5 x M24	400	10 x M12	250	±25
500	670	620	5 x M24	410	10 x M12	260	±25
600	780	725	5 x M27	420	10 x M12	260	±25
700	895	840	6 x M27	420	12 x M12	260	±25
800	1015	950	6 x M30	460	12 x M12	290	±25
900	1115	1050	7 x M30	470	14 x M16	290	±25
1000	1230	1160	7 x M33	480	14 x M16	290	±25
1200	1455	1380	8 x M36	535	16 x M16	320	±25
1400	1675	1590	9 x M39	590	18 x M16	360	±25
1600	1915	1820	10 x M45	600	20 x M16	390	±25
1800	2115	2020	11 x M45	650	22 x M16	400	±25
2000	2325	2230	12 x M45	680	24 x M16	410	±25



**ابعاد اتصالات قابل پیاده کردن - تیپ F2**

	DN mm	ØD mm	ØK mm	n x Ød2	S mm	n x Ød3	L mm	V mm
PN 16	50	165	125	4 x M16	280	4 x M8	180	±25
	65	185	145	4 x M16	280	4 x M8	180	±25
	80	200	160	4 x M16	310	4 x M8	200	±25
	100	220	180	4 x M16	310	4 x M8	200	±25
	125	250	210	4 x M16	310	4 x M10	200	±25
	150	285	240	4 x M20	320	4 x M10	200	±25
	200	340	295	4 x M20	350	6 x M10	220	±25
	250	400	355	4 x M24	370	6 x M10	230	±25
	300	450	410	4 x M24	410	6 x M10	250	±25
	350	520	470	4 x M24	410	8 x M12	260	±25
	400	580	525	4 x M27	430	8 x M12	270	±25
	450	640	585	5 x M27	430	10 x M12	270	±25
	500	715	650	5 x M30	460	10 x M12	280	±25
	600	840	770	5 x M33	480	10 x M12	300	±25
	700	910	840	6 x M33	480	12 x M12	300	±25
	800	1025	950	6 x M36	520	12 x M12	320	±25
	900	1125	1050	7 x M36	520	14 x M16	320	±25
	1000	1255	1170	7 x M39	570	14 x M16	340	±25
	1200	1485	1390	8 x M45	620	16 x M16	360	±25
	1400	1685	1590	9 x M45	690	18 x M16	415	±25
1600	1930	1820	10 x M52	730	20 x M16	445	±25	
1800	2130	2020	11 x M52	750	22 x M16	450	±25	
2000	2345	2230	12 x M56	800	24 x M16	460	±25	
PN 25	50	165	125	4 x M16	310	4 x M8	200	±25
	65	185	145	4 x M16	310	4 x M8	200	±25
	80	200	160	4 x M16	330	4 x M8	210	±25
	100	235	190	4 x M20	340	4 x M8	220	±25
	125	270	220	4 x M24	370	4 x M10	220	±25
	150	300	250	4 x M24	370	4 x M10	230	±25
	200	360	310	4 x M24	390	6 x M10	230	±25
	250	425	370	4 x M27	410	6 x M10	250	±25
	300	485	430	4 x M27	410	8 x M10	250	±25
	350	555	490	4 x M30	440	8 x M12	270	±25
	400	620	550	4 x M33	480	8 x M12	280	±25
	450	670	600	5 x M33	495	10 x M12	280	±25
	500	730	660	5 x M33	510	10 x M12	300	±25
	600	845	770	5 x M36	520	10 x M12	320	±25
	700	960	875	6 x M39	530	12 x M12	340	±25
	800	1085	990	6 x M45	600	12 x M12	360	±25
	900	1185	1090	7 x M45	600	14 x M19	380	±25
	1000	1320	1210	7 x M52	650	14 x M19	400	±25
	1200	1530	1420	8 x M52	760	16 x M19	450	±25
	1400	1755	1640	9 x M56	830	18 x M19	490	±25
1600	1975	1860	10 x M56	860	20 x M19	510	±25	
1800	2195	2070	11 x M64	880	22 x M19	520	±25	
2000	2425	2300	12 x M64	900	24 x M19	545	±25	

مشخصات برای سایزهای بزرگتر از 2000 و فشار کاری 40 bar و بیشتر بر حسب درخواست اعلام می گردد.

## سایر محصولات شرکت میراب:

**خانواده شیرهای پروانه ای:** پروانه ای فلنج دار، پروانه ای بدون فلنج، پروانه ای با عملگر هیدرولیک وزنه ای، پروانه ای بدنه باریک بدون فلنج با پروانه خارج از مرکز

**خانواده شیرهای کشویی:** کشویی زبانه لاستیکی، کشویی زبانه فلزی، چاقویی، کشویی تیغه ای

**خانواده شیرهای یکطرفه:** یکطرفه وزنه ای، یکطرفه لولایی، یکطرفه سوپاپی فنر دار، یکطرفه نازل دار، یکطرفه سوپاپ مکش، دریچه تخلیه

**خانواده شیرهای هوا:** هوای دو محفظه دو روزه، هوای تک محفظه دو روزه، هوای فاضلابی، هوای اهرم دار، خلاء شکن

**خانواده شیرهای کنترلی:** کنترل اتوماتیک دیافراگمی، گلوب، سوزنی، شیر تخلیه مخروط ثابت، هالوجت، غلافی

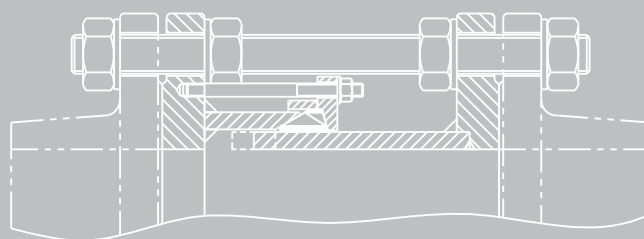
**خانواده شیرهای آتش نشانی:** آتش نشانی ایستاده، آتش نشانی دفنی

**خانواده صافی ها:** صافی Y، صافی سبیدی، صافی Tee، صافی یکسر فلنج

**خانواده اتصالات:** اتصالات قابل پیاده کردن F1، F2، انواع فلنج های تخت

ولبه دار

تامین انواع عملگر: برقی، هیدرولیک، پنوماتیک، سیار



شرکت میراب

کارخانه شماره ۲: کیلومتر ۴۰ بزرگراه تهران قم (۵ کیلومتر بعد از فرودگاه بین المللی امام خمینی (ره))  
شهرک صنعتی شمس آباد، انتهای بلوار سروستان  
کد پستی: ۱۸۳۴۱۸۶۵۸۱  
تلفن: ۰۲۱-۴۴۵۴۵۶۵۶

کارخانه شماره ۱: تهران، کیلومتر ۱۰ جاده مخصوص کرج، جنب پمپ گاز، خیابان شهید عاشری (۲۸) نبش چهارراه دوم  
کد پستی: ۱۳۸۹۷۱۵۸۵۱  
تلفن: ۰۲۱-۴۴۵۴۵۶۵۰  
نمبر: ۰۲۱-۴۴۵۴۵۶۵۸

دفتر مرکزی: تهران، شهرک قدس (شهرک غرب) انتهای غربی بلوار دادمان، خیابان گل افشان شمالی خیابان ۱۴، پلاک ۹  
کد پستی: ۱۴۶۹۷۸۵۱۷۱  
تلفن: ۰۲۱-۸۸۳۷۲۲۲۰  
نمبر: ۰۲۱-۸۸۵۷۷۵۰۸

[www.mirab-valves.com](http://www.mirab-valves.com)

[info@mirab-valves.com](mailto:info@mirab-valves.com)

صندوق پستی: ۳۶۵-۱۸۳۳۵